

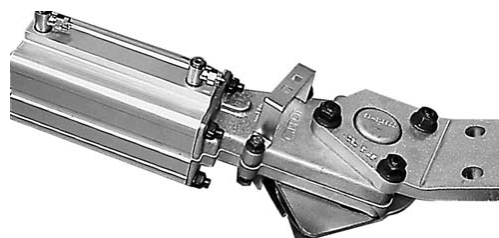
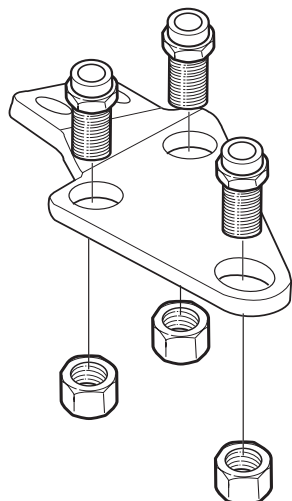


Onspot

Montageanleitung/Ersatzteilliste
Monteringsvejledning/Reservedelsliste
Asennusohje/varaosaluettelo
Instructions de montage/Liste des pièces détachées
Mounting instruction/Spare Parts List
Monteringsanvisning/Reservedelliste
Monteringsanvisning/Reservdelslista

2007-01-15 38-060100d

56-233301
56-233302
56-233303
56-320000



Renault Midlum
Blattfederung
Bladfjedre
Lehtijouset
Suspension à lames
Plate suspension
Bladfjæring
Bladfjädring



DE

Allgemein

Die Montage darf nur von ausgebildetem und kompetentem Fachpersonal durchgeführt werden und muß in einer befugten Werkstatt erfolgen, die über erforderliche Werkzeuge und Ausrüstungen verfügt, und in der Zugänglichkeit und Sicherheit gegeben sind. Alle Teile vor der Montage identifizieren.



Anweisungen befolgen.

Auch die Anweisungen des LKW-Herstellers befolgen. Empfohlene Einstellungen nicht ändern.

Übergeben Sie dem Kunden alle Anweisungen und Instruktionen zur Aufbewahrung im Fahrzeug für künftige Service- und Wartungsarbeiten.

DK

Generelt

Monteringen skal foretages af uddannet og kompetent personale og ske på autoriseret værksted, der råder over det nødvendige værktøj og udstyr, og hvor der sikres tilgængelighed og sikkerhed.

Kontroller at alle dele er til stede inden montering.

Følg anvisningerne.



Lastbilfabrikantens anvisninger skal også følges. Anbefalede indstillinger må ikke ændres.

Giv kunden alle anvisninger og instruktioner, så de kan lægges i bilen til brug ved fremtidig service og vedligeholdelse.

FI

Yleistä

Laitteisto on asennettava valtuutetussa korjaamossa, jonka koulutetulla ja ammattitaitoisella henkilökunnalla on käytössään tarvittavat työkalut ja varusteet ja jossa on turvalliset työskentelyolot.

Tunnista kaikki osat ennen asennusta. Noudata ohjeita.

Noudata myös kuorma-auton valmistajan ohjeita. Älä muuta suositeltuja säätöjä.

Luovuta kaikki ohjeet asiakkaalle säilytettäväksi autossa tulevia huoltoja ja kunnossapitoa varten.

FR

Généralités

Le montage doit être effectué par des personnes possédant la compétence et la formation requises, dans un atelier autorisé disposant des outils et équipements nécessaires et où l'accessibilité et la sécurité peuvent être assurées.

Identifier tous les composants avant de procéder au montage. Suivre les instructions.



Se conformer également aux instructions du constructeur du camion.

Ne pas modifier les réglages recommandés.

Toutes les informations et toutes les instructions doivent être remises au client afin d'être conservées dans le véhicule et utilisées pour les opérations d'entretien futures.

GB

General

Installation work should be carried out by trained and skilled staff.

It should be performed at an authorised workshop where the required tools and equipment are available and where provisions can be made for accessibility and safety. Identify all components prior to installation.

Follow the instructions.



Follow the lorry manufacturer's instructions as well. Do not alter

the recommended settings.

Give the customer all directives and instructions so that these can be kept in the vehicle for future service and maintenance

NO

Generelt

Monteringen skal utføres av kompetent personell med nødvendig opplæring, og skal skje på autorisert verksted hvor nødvendig verktøy og utstyr er tilgjengelig og sikkerheten kan ivaretas.

Identifiser alle deler før montering.

Følg anvisningene.



Følg også lastebilprodusentens anvisninger. Ikke foreta endringer av anbefalte

innstillinger.

Overlever alle anvisninger og instruksjoner til kunden for oppbevaring i kjøretøyet for fremtidig service og vedlikehold.

SE

Allmänt

Monteringen skall utföras av utbildad och kompetent personal och ske på auktoriserad verkstad där erforderliga verktyg och utrustning finns och där åtkomlighet och säkerhet kan tillgodoses.

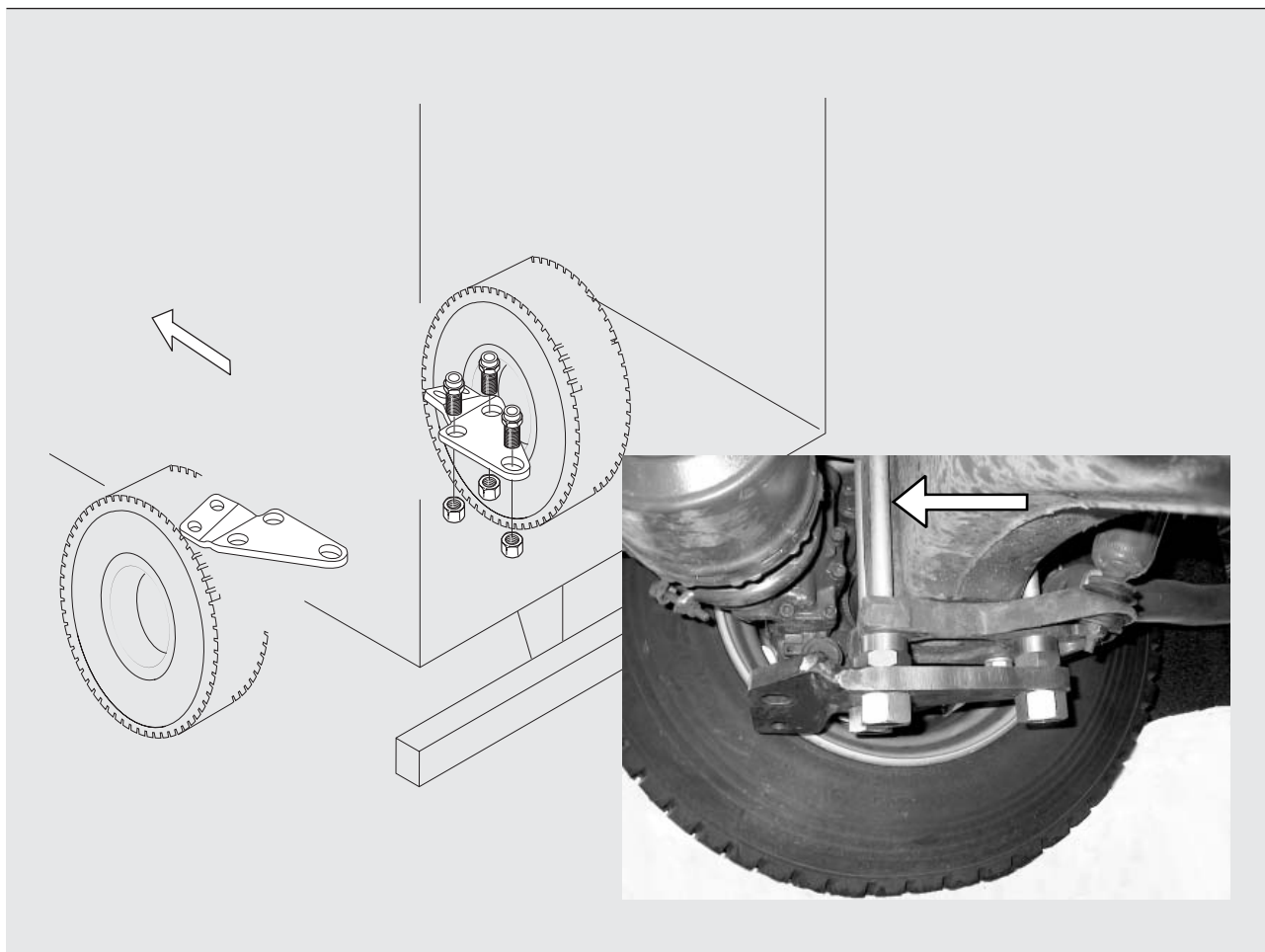
Identifiera alla delar före montering.

Följ anvisningarna.



Följ även lastvagnstillverkarens anvisningar. Ändra ej rekommenderade inställningar.

Lämna alla anvisningar och instruktioner till kunden att förvaras i fordonet för framtida service och underhåll.



DE

Montage der Adapterplatten

- Muttern der Federbriden gegen die im Montagesatz enthaltenen Spezialmuttern austauschen. Anzugsmoment gemäß Anweisungen von Renault.
- Montieren Sie die Autobefestigung mit den beiden Muttern im Lieferumfang. Anzugsmoment 250 Nm.

DK

Montering af konsol

- Udskift møtrikkerne på fjedervangens bøjler med specialmøtrikkerne i sættet.
- Tilspændingsmoment i henhold til Renaults anvisninger
- Monter konsollerne med de medfølgende møtrikker. Tilspændingsmoment 250 Nm.

FI

Autokiinnikkeen asennus

- Korvaa jousipalkin u-pulttien mutterit sarjan erikoismuttereilla. Kiristysmomentti Renaultn ohjeiden mukaan.
- Asenna autokiinnike mukana toimitetuilla muttereilla. Kiristysmomentti 250 Nm.

FR

Montage de la fixation voiture

- Remplacer les écrous des étriers du porte-soufflet d'air par les écrous spéciaux fournis dans le kit. Couple de serrage selon les instructions de Renault.

- Monter la fixation voiture à l'aide des écrous fournis.

Couple de serrage de 250 Nm.

GB

Mounting the bracket

- Exchange the nuts to the spring beam bolts into the special nuts delivered in the kit. Tightening torque according to Renault's instructions.

- Fix the vehicle mount using the nuts supplied.

Tightening torque 250 Nm.

NO

Montering av bilfeste

- Bytt mutrene til fjærbjelkens U-bolter med spesialmutrene i monteringssettet. Tiltrekkingsmoment i samsvar med Renaults anvisninger.

- Monter bilfeste med de vedlagte mutterne.

Tiltrekkingsmoment 250 Nm.

SE

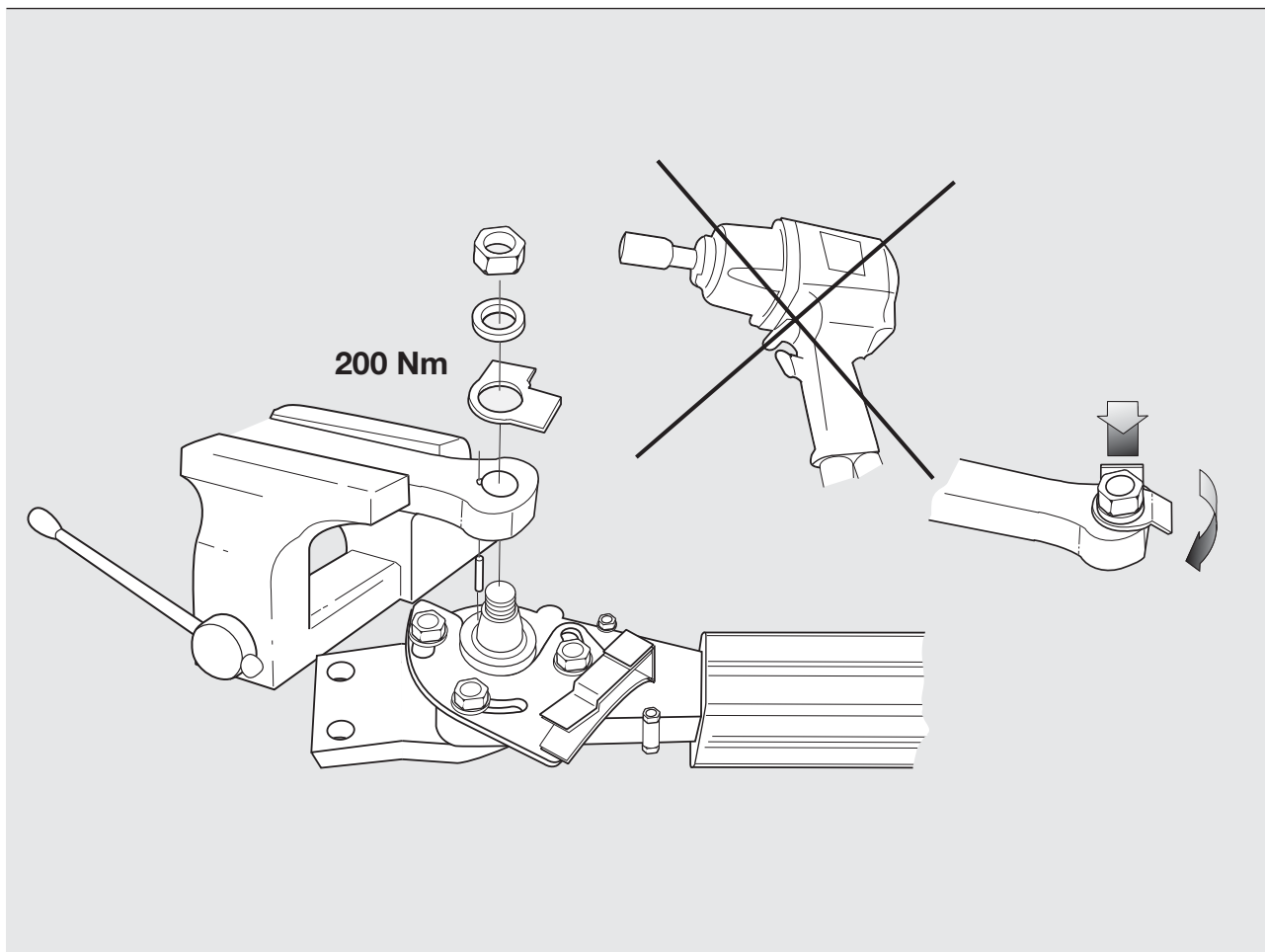
Montering bilfäste

- Byt muttrarna till fjäderbalkens krampor mot specialmuttrarna i satsen.

Åtdragningsmoment enligt Renaults anvisningar.

- Montera bilfäste med de medleverade muttrarna.

Åtdragningsmoment 250 Nm.



DE

Montage des Arms

Arme gemäß Tabelle montieren.

Arm	Onspotaggregat	Fahrzeugseite
56-320201	56-319000	Links
56-320202	56-318900	Rechts

- Spannen Sie den Arm in eine Schraubzwinde. Wenn der Arm beim Anziehen zwischen den Backen der Schraubzwinde nicht festgespannt wird, besteht die Gefahr, dass die mechanischen Teile des Onspot-Aggregats beschädigt werden.
- Zuerst den Stift und dann die restlichen Teile gemäß Abb. montieren.
- Befestigung der Arme festschrauben. Anzugsdrehmoment 200 Nm. Muss trocken angezogen werden, ohne Schmiermittelzusatz. *Keine Druckluftschrauber verwenden.*
- Mutter durch Biegen des einen Ohrs über den geraden Teil des Arms und des anderen Ohrs zur Mutter hin sichern.

DK

Montering af arm

Monter armene som angivet i tabellen:

Arm	Onspotaggregat	Bilens side
56-321600	56-319000	Venstre
56-321600	56-318900	Højre

- Spænd armen fast i en skruestik. Hvis ikke armen spændes fast i skuestikken ved tilspænding, er der risiko for, at de mekaniske dele i Onspotaggregatet spændes i stykker.
- Monter først stiften og derpå de øvrige elementer som vist.
- Spænd armens fastgørelse til. Tilspændingsmoment 200 Nm. Skal tilspændes tørt uden brug af smøremiddel. *Der må ikke bruges luftnøgle.*
- Lås møtrikken ved at bukke det ene øre over armens lige del og det andet mod møtrikken.

FI

Varren asennus

Asenna osat taulukon mukaan:

Varsi	Onspot-laite	Ajoneuvon puoli
56-321600	56-319000	vasen
56-321600	56-318900	oikea

- Kiinnitä varsi ruuvipenkkiin. Jos vartta ei lukita ruuvipenkin leukojen väliin, saattavat Onspot-laitteen mekaaniset osat rikkoutua kiristettäessä.
- Asenna ensin tappi ja sen jälkeen muut osat kuvan mukaisesti.
- Kiristä varren kiinnitys. Kiristysmomentti 200 Nm. Kiristetään kuivana, ei voidella ennen asennusta. *Mutterinkiristintä ei saa käyttää.*
- Lukitse mutteri: taita toinen korvake varren suoran osan päälle ja toinen mutteria vasten.

FR

Montage du bras

Monter les bras comme indiqué dans le tableau :

Bras	Groupe Onspot	Côte du véhicule
56-321600	56-319000	Gauche
56-321600	56-318900	Droit

- Bloquer le bras dans un étau. Si le bras n'est pas correctement bloqué dans les mâchoires de l'étau lors du serrage, les parties mécaniques du groupe Onspot risquent d'être endommagées.

- Monter d'abord la goupille puis les autres éléments comme indiqué sur la figure.

- Serrer la fixation du bras.

Couple de serrage: 200 Nm. Serrage à sec sans ajout d'agent de graissage.

Ne pas utiliser de serreuse.

- Serrer l'écrou en repliant une des oreilles sur la partie droite du bras et l'autre contre l'écrou.

GB

Mounting the arms

Mount the arms in accordance with the table:

Arm	Onspot unit	Vehicle side
56-321600	56-319000	Left
56-321600	56-318900	Right

- Tighten the arm using a vice. If the arm is not locked between the jaws of the vice while tightening, there is a risk that the mechanical parts of the Onspot unit will be pulled to pieces.

- First mount the pin and then fit the remaining parts according to the figure.

- Tighten the arm's attachment bolt.

Tightening torque 200 Nm. Should be tightened dry without using lubricant.

A nut-runner must not be used.

- Lock the nut by folding over one of tabs over the straight part of the arm and the other against the nut.

NO

Montering arm

Monter armene ifølge tabell:

Arm	Onspotaggregat	Kjøretøyside
56-321600	56-319000	Venstre
56-321600	56-318900	Høyre

- Spenn fast armen i en skru-stikke.

Dersom armen ikke låses mellom bakkene på skrustikken når det trekkes til, risikerer du å dra Onspot-aggregatets mekaniske deler i stykker.

- Monter først pinnen og siden de øvrige delene ifølge figuren.

- Tiltrekkingsmoment 200 Nm. Skal trekkes til tørt uten bruk av smøremiddel.

Muttertrekker skal ikke brukes.

- Lås mutteren ved å bøye det ene øret på låseblinket over armens rette del og det andre mot mutteren.

SE

Montering Arm

Montera armarna enligt tabell:

Arm	Onspotaggregat	Fordonssida
56-321600	56-319000	Vänster
56-321600	56-318900	Höger

- Spänn fast armen i ett skru-stycke.

Om armen inte låses mellan skru-styckets backar vid åtdragning riskerar man att dra sönder Onspotaggregatets mekaniska delar.

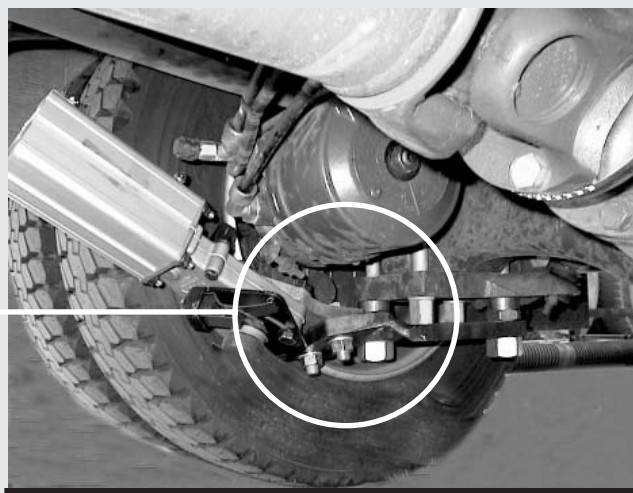
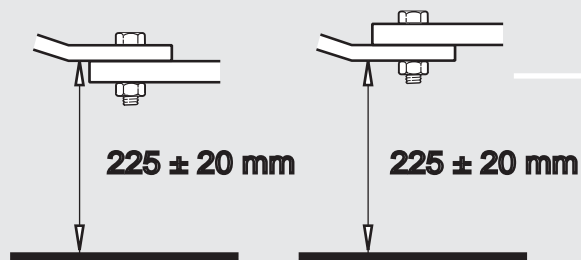
- Montera först pinnen och sedan övriga detaljer enligt figur.

- Drag åt armens infästning.

Åtdragningsmoment 200 Nm. Skall dras torrt utan tillsats av smörjmedel.

Mutterdragare får inte användas.

- Lås muttern genom att vika det ena örat över armens raka del och det andra mot muttern.



DE

Montage des Onspot-Aggregats

Das ONSPOT-Aggregat so über oder unter der Fahrzeughalterung montieren, daß das Maß 225 mm erreicht wird. Anzugsdrehmoment 200 Nm.

Montage der Räder

Räder laut separater Montageanleitung 38-155900 auf dem Arm montieren.

Justierung des Onspot-Aggregats

- ONSPOT-Arm einige Male auf und ab bewegen. Überprüfen Sie, ob Arm und Kettenrad sich frei bewegen. Die ONSPOT-Anlage muß mindestens ca. 15 mm von den beweglichen Wagenteilen entfernt sein. Justierungen können durch Seitwärtsdrehen des ganzen Aggregats erfolgen.
- Der Abstand zwischen Ketten und Fahrbahn darf in Ruhestellung 20 mm nicht unterschreiten. Glieder dürfen bei Bedarf entfernt werden.

Montage des Ventilsatzes

Ventilsatz gemäß separater Montageanleitung 38-050700 montieren.

DK

Montering af Onspotaggregat

Monter Onspotaggregatet over eller under bilkonsollen, så der opnås et mål på 225 ± 20 mm.

Tilspændingsmoment 200 Nm.

Montering af hjul

I henhold til separat monteringsanvisning 38-155900.

Indjustering af Onspotaggregat

- Før Onspot-armen op og ned et par gange. Kontroller at arm og kædehjul går frit.

Onspotaggregatets dele må ikke komme tættere på bilens bevægelige dele end ca. 15 mm. Juster evt. ved at dreje hele aggregatet sideværts.

- I hvilestilling skal afstanden mellem kæder og vejbane være mindst 20 mm. Om nødvendigt kan der skæres led af kæderne.

Montering af ventil sæt

I henhold til separat monteringsanvisning 38-050700.

FI

Onspot-laitteen asennus

Asenna Onspot-laite auto-kiinnikkeen ylä- tai alapuolelle niin, että mitta on 225 ± 20 mm.

Kiristysmomentti 200 Nm.

Pyörän asennus

Asenna pyörä varteen erillisen asennusohjeen 38-155900 mukaisesti.

Onspot-laitteen säätäminen

- Liikuta Onspot-vartta pari kertaa ylös ja alas. Tarkasta, että varsi ja ketjupyörä liikkuvat vapaasti. Onspot-laite saa tulla enintään 15 mm päähän auton liikkuvista osista. Säädä kääntämällä koko laitetta sivusuunnassa.
- Kun laite on lepoasennossa, ketjujen etäisyyden maasta on oltava vähintään 20 mm. Ketjuja saa tarvittaessa lyhentää.

Venttiisarja

Asenna sähkö- ja ilmasarja erillisen asennusohjeen 38-050700 mukaisesti.

FR

Montage du groupe Onspot

Monter le groupe Onspot sur ou sous la fixation voiture de manière à obtenir une distance de 225 mm.

Couple de serrage: 200 Nm.

Montage de la roue

Monter la roue sur le bras conformément aux instructions séparées 38-155900.

Réglage du groupe

Onspot

- Déplacer le bras Onspot deux ou trois fois de bas en haut et vice versa. Contrôler que le bras et le pignon de chaîne ne rencontrent aucun obstacle.
- L'équipement Onspot ne doit pas approcher les éléments mobiles du véhicule d'environ 15 mm au plus. Régler en tournant tout le groupe latéralement.
- En position de repos, la distance entre les chaînes et le sol doit être d'au moins 20 mm. Si nécessaire, couper des maillons.

Montage du Jeu desoupapes

Monter le kit électrique et pneumatique conformément aux instructions séparées 38-050700.

GB

Mounting the Onspot unit

Mount the Onspot unit over or under the car attachment so that a clearing distance of 225 mm is obtained. Tightening torque 200 Nm

Mounting the wheel

According to separate mounting instructions 38-155900.

Adjusting the Onspot unit

- Move the Onspot arm up and down a few times. Check that the arm and chain wheel run freely.
- The Onspot equipment must not come closer than approx. 15 mm to the vehicle's moving parts. Adjust by turning the entire unit sideways.
- In the home position the distance between the chains and the ground should be at least 20 mm. The link may be cut if necessary.

Mounting the Valve kit

According to the separate mounting instructions 38-050700.

NO

Montering av Onspot-aggregat

Monter Onspot-aggregatet over eller under bilfestet slik at målet 225 ± 20 mm oppnås. Tiltrekkingmoment 200 Nm.

Montering hjul

I henhold til separat monteringsanvisning 38-155900.

Justering av Onspot-aggregat

- Før Onspot-armen et par ganger opp og ned. Kontroller at arm og kjettinghjul går fritt.
- Onspot-utrustningen må ikke komme nærmere kjøretøyets bevegelige deler enn ca. 15 mm. Juster ved å vri hele aggregatet i sideretningen.
- I hvilestillingen skal avstanden mellom kjettingene og bakken skal være minst 20 mm. Kjettingløkker kan fjernes om nødvendig.

Montering av ventilsett

I henhold til separat monteringsanvisning 38-050700.

SE

Montering Onspotaggregat

Montera Onspotaggregatet över eller under bilfästet så att måttet 225 ± 20 mm uppnås.

Åtdragningsmoment 200 Nm.

Montering hjul

Enligt separat monteringsanvisning 38-155900.

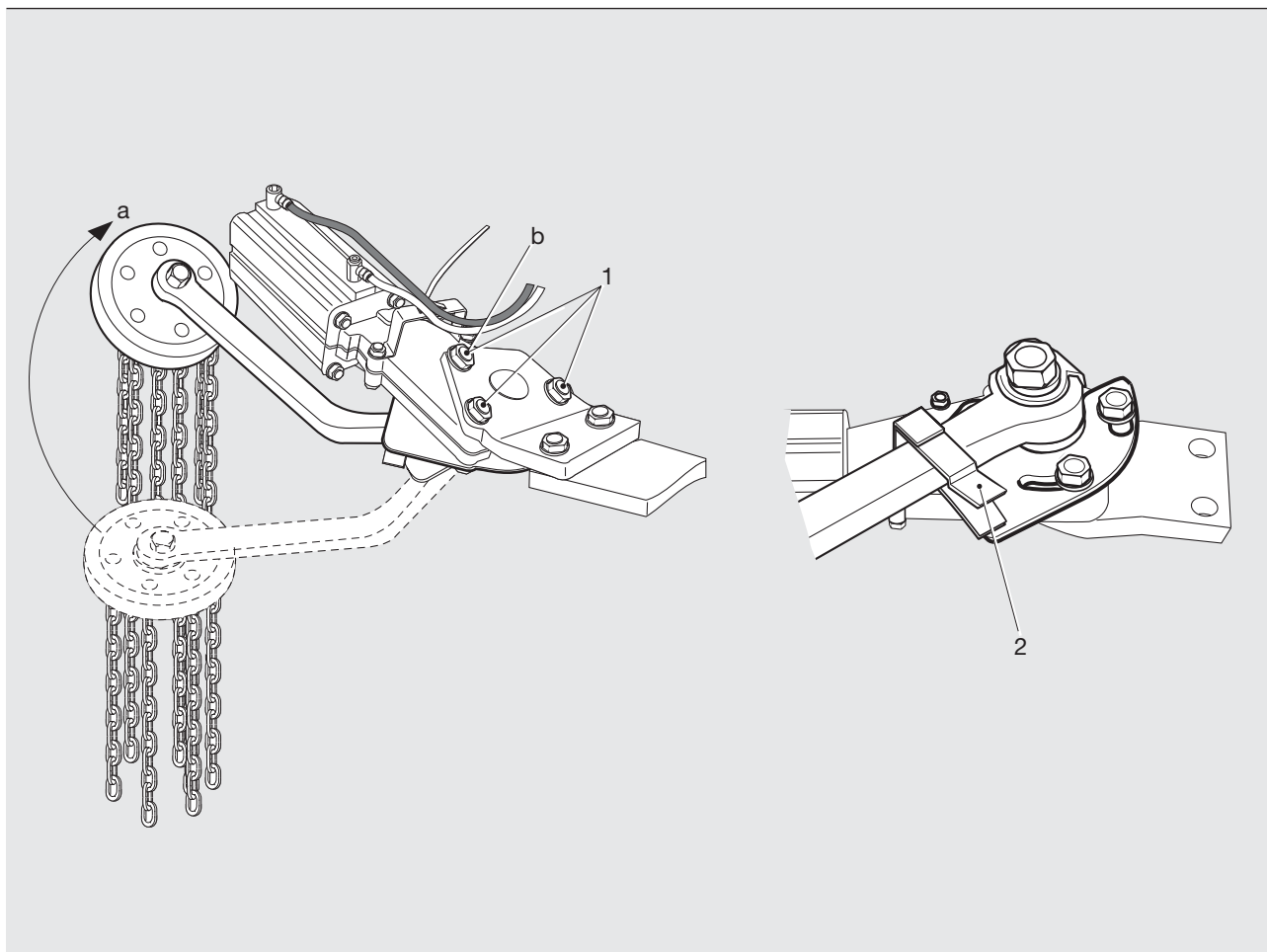
Injustering

Onspotaggregat

- För Onspot-armen ett par gånger upp och ner. Kontrollera att arm och kedjehjul går fritt.
- Onspotutrustningen får inte komma närmare fordonets rörliga delar än cirka 15 mm. Justera genom att vrida hela aggregatet i sidled.
- I viloläget skall avståndet mellan kedjor och mark skall vara minst 20 mm. Länk får vid behov kapas.

Montering ventilsets

Enligt separat monteringsanvisning 38-050700.



DE

Arretiergriff einstellen

- Lösen Sie die Schrauben, die den Arretiergriff (1) halten.
- Den Arm in die Stopfeder eindrücken (2).
- Arme und Stopper in die Ruhestellung des Armes drehen (a). Überprüfen, daß der Arm und das Kettenrad frei liegen und mindestens 15 mm von allen beweglichen Teilen des Fahrzeugs entfernt sind.
- Schrauben (1) festziehen, mit der Schraube Pos. b beginnen. Anzugsdrehmoment 80 Nm.

DK

Justering af anslag

- Løsn de bolte, der holder anslaget (1).
 - Drej armen ind i stopfjederen (2).
 - Drej armen og anslaget til armens hvilestilling (a). Kontroller at armen og kædehjulet går fri og ikke kommer tættere på bilens bevægelige dele end 15 mm.
 - Spænd boltene (1), begynd med boltene i pos. b.
- Tilspændingsmoment 80 Nm.

FI

Pysäytysvarren säätö

- Irrota pysäytysvarren (1) kiinnitys-ruuvit.
- Käännä varsi pysäytysjousen (2) sisälle.
- Käännä varsi ja pysäytysvarsi varren lepoasentoon (a). Tarkasta, että varsi ja ketjupyörä liikkuvat esteettä ja että ne tulevat korkeintaan 15 mm etäisyydelle auton liikkuvista osista.
- Kiristä ruuvit (1), aloita kohdassa b olevasta ruuvista. Kiristysmomentti on 80 Nm.

FR

Réglage de la poignée d'arrêt

- Desserrer les vis qui maintiennent la poignée d'arrêt (1).
- Tourner le bras dans le ressort d'arrêt (2).
- Tourner le bras et la manivelle d'arrêt jusqu'à la position de repos du bras (a). Contrôler que le bras et le pignon se déplacent librement et ne s'approchent pas à moins de 15 mm des éléments mobiles de la voiture.
- Serrer les vis (1) en commençant par la vis à la position b. Couple de serrage de 80 Nm.

GB

Adjustment of the stop handle

- Loosen the screws that are holding the stop handle (1).
- Rotate the arm into the stop spring (2).
- Rotate the arm *and* the stop handle to the arm's resting point (a). Check that the arm and the sprocket wheel are running freely and do not come any closer than 15 mm to any of the vehicle's moving parts.
- Tighten the screws (1), beginning with the screw in position b. The tightening torque is 80 Nm.

NO

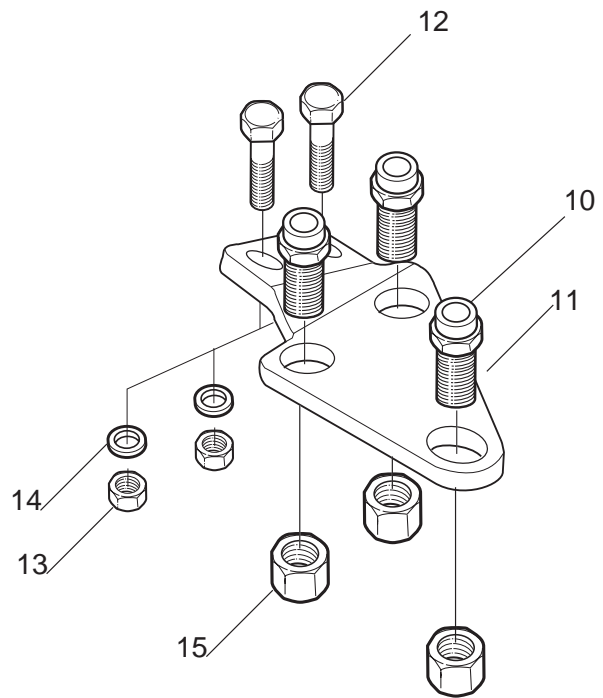
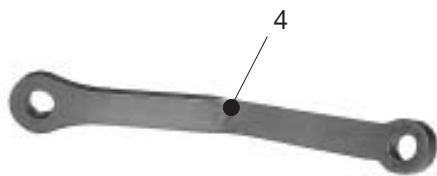
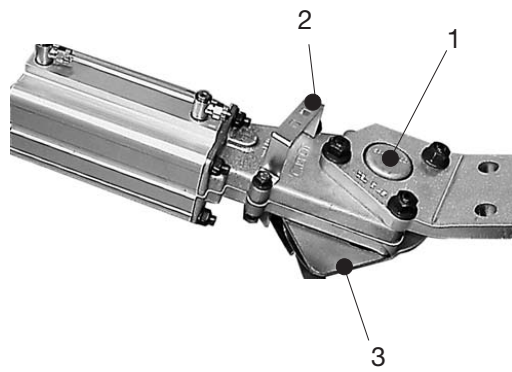
Justering stopphåndtak

- Løsne skruene som holder stopp-håndtaket (1).
- Vri armen inn i stoppfjæren (2).
- Vri armen *og* stopphåndtaket til armens hvilestilling (a). Kontroller at armen og kjedehjul går fritt og ikke kommer de bevegelige delene på kjøretøyet nærmere enn 15 mm.
- Trekk til skruene (1), begynn med skruen ved posisjon b.
- Tildragingsmoment 80 Nm.

SE

Justering stoppvred

- Lossa skruvarna som håller stoppvredet (1).
- Vrid in armen i stoppfjädern (2).
- Vrid armen *och* stoppvredet till armens viloläge (a). Kontrollera att armen och kedjehjul går fritt och inte kommer närmare fordonets rörliga delar än 15 mm.
- Drag åt skruvarna (1), börja med skruven vid position b. Åtdragningsmoment 80 Nm.



Ersatzteilliste

56-233301 56-233302 56-233303 56-320000

Pos	Art.-nr	Bezeichnung	Anzahl	Pos	Art.-nr	Bezeichnung	Anzahl
Onspotaggregat und Arm				Adapterplatten			
1	56-320501	Onspot-Aggregat links (Stanznummer 56-319000)	1	10	56-233401	Adapterplatte links	1
	56-320502	Onspot-Aggregat rechts (Stanznummer 56-318900)	1		56-233402	Adapterplatte rechts	1
2	56-320400	Schlauchhalter	2	11	56-212502	Doppelmuttern *	6
3	56-320601	Stopper links, komplett (Stanznummer 56-318803)	1		56-212503	Doppelmuttern **	6
	56-320602	Stopper rechts, komplett (Stanznummer 56-318804)	1	12	35-032700	Schraube M16x60	4
4	56-321013	Arm links inkl. pos. 5 (Stanznummer 56-321600)	1	13	36-013100	Mutter M16 nylock	4
	56-321013	Arm rechts inkl. pos. 5 (Stanznummer 56-321600)	1	14	37-000700	Scheibe 17x30x3	4
5	56-320700	Befestigungsteile für Arm	2	15	56-062113	Mutter M33x2	6

* bei 56-233301, 56-233303

** bei 56-233302

Reservedelsliste

56-233301 56-233302 56-233303 56-320000

Pos.	Art.nr.	Betegnelse	Antal	Pos.	Art.nr.	Betegnelse	Antal
Onspotaggregat og arm				Konsol			
1	56-320501	Onspotaggregat venstre (ihugget nr. 56-319000)	1	10	56-233401	Konsol, venstre	1
	56-320502	Onspotaggregat højre (ihugget nr. 56-318900)	1		56-233402	Konsol, højre	1
2	56-320400	Slangeholder	2	11	56-212502	Dobbeltmøtrik *	6
3	56-320601	Stop venstre, komplet (ihugget nr. 56-318803)	1		56-212503	Dobbeltmøtrik **	6
	56-320602	Stop højre, komplet (ihugget nr. 56-318804)	1	12	35-032700	Bolt M16x60	4
4	56-321013	Arm venstre inkl. pos. 5 (ihugget nr. 56-321600)	1	13	36-013100	Møtrik M16 nylock	4
	56-321013	Arm højre inkl. pos. 5 (ihugget nr. 56-321600)	1	14	37-000700	Skive 17x30x3	4
5	56-320700	Monteringsdele til arm	2	15	56-062113	Møtrik M33x2	6

* Indgår i konsolsæt 56-233301, 56-233303

** Indgår i konsolsæt 56-233302

VBG PRODUKTER AB forbeholder sig retten til konstruktionsændringer.

Varaosaluettelo

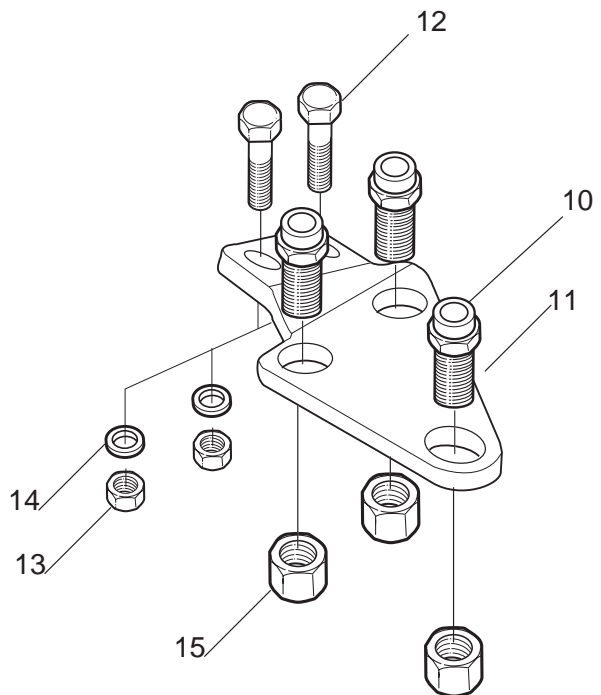
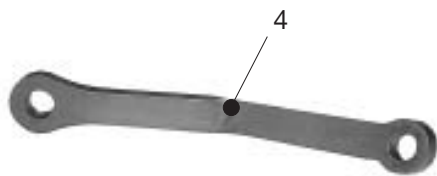
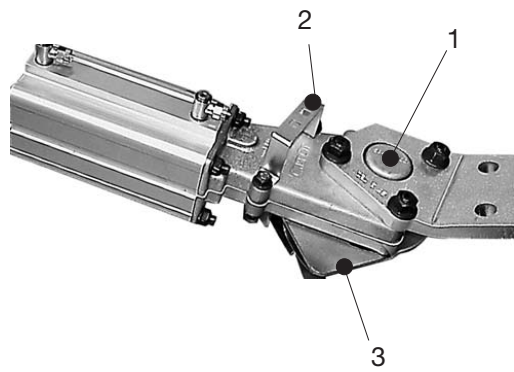
56-233301 56-233302 56-233303 56-320000

Pos	Tuote no	Nimitys	Kpl	Pos	Tuote no	Nimitys	Kpl
Onspot-laite ja varsi				Autokiinnike			
1	56-320501	Vasen Onspot-laite (meistetty nro 56-319000)	1	10	56-233401	Vasen autokiinnike	1
	56-320502	Oikea Onspot-laite (meistetty nro 56-318900)	1		56-233402	Oikea autokiinnike	1
2	56-320400	Letkupidin	2	11	56-212502	Kaksoismutteri *	6
3	56-320601	Vasen rajoitinasennelma (meistetty nro 56-318803)	1		56-212503	Kaksoismutteri **	6
	56-320602	Oikea rajoitinasennelma (meistetty nro 56-318804)	1	12	35-032700	Ruuvi M16x60	4
4	56-321013	Vasen varsi sis. pos. 5 (meistetty nro 56-321600)	1	13	36-013100	Mutteri M16 nylock	4
	56-321013	Oikea varsi sis. pos. 5 (meistetty nro 56-321600)	1	14	37-000700	Aluslevy 17x30x3	4
5	56-320700	Varren asennusosat	2	15	56-062113	Mutteri M33x2	6

* Sisältyy 56-233301:aan, 56-233303

** Sisältyy 56-233302:aan

VBG PRODUKTER AB pidättää oikeuden muuttaa rakennetta



Liste des pièces détachées

56-233301 56-233302 56-233303 56-320000

Pos	N°d'art.	Désignation	Qté	Pos	N°d'art.	Désignation	Qté
Groupe Onspot et bras				Fixation voiture			
1	56-320501	Groupe Onspot gauche (No. 56-319000)	1	10	56-233401	Fixation voiture gauche	1
	56-320502	Groupe Onspot droit (No. 56-318900)	1		56-233402	Fixation voiture droite	1
2	56-320400	Support de tuyaux	2	11	56-212502	Écrou double *	6
3	56-320601	Manivelle d'arrêt gauche complète (No. 56-318803)	1		56-212503	Écrou double **	6
	56-320602	Manivelle d'arrêt droite complète (instansat nr 56-318804)	1	12	35-032700	Vis M16x60	4
4	56-321013	Bras gauche, avec pos. 5 (No. 56-321600)	1	13	36-013100	Écrou M16 nylock	4
	56-321013	Bras droit, avec pos. 5 (No. 56-321600)	1	14	37-000700	Rondelle 17x30x3	4
5	56-320700	Éléments de fixation du bras	2	12	56-062113	Vis M33x2	6

* Inclus dans 56-233301, 56-233303

** Inclus dans 56-233302

Spare Parts List

56-233301 56-233302 56-233303 56-320000

Pos	Part no	Description	Qty	Pos	Part no	Description	Qty
		Onspot-unit and arm				Vehicle bracket	
1	56-320501	Onspot unit left (stamped no. 56-319000)	1	10	56-233401	Vehicle bracket, left	1
	56-320502	Onspot unit right (stamped no. 56-318900)	1		56-233402	Vehicle bracket, right	1
2	56-320400	Hose holder	2	11	56-212502	Double nut *	6
3	56-320601	Stop knob left, complete (stamped no. 56-318803)	1		56-212503	Double nut **	6
	56-320602	Stop knob right, complete (stamped no. 56-318804)	1	12	35-032700	Screw M16x60	4
4	56-321013	Arm left, incl. pos. 5 (stamped no. 56-321600)	1	13	36-013100	Nut M16 nylock	4
	56-321013	Arm right, incl. pos. 5 (stamped no. 56-321600)	1	14	37-000700	Washer 17x30x3	4
5	56-320700	Arm fasteners	2	15	56-062113	Nut M33x2	6

* Included in 56-233301, 56-233303

** Included in 56-233302

VBG PRODUKTER AB reserve the right to amend or alter specifications at their discretion.

Reservedelsliste

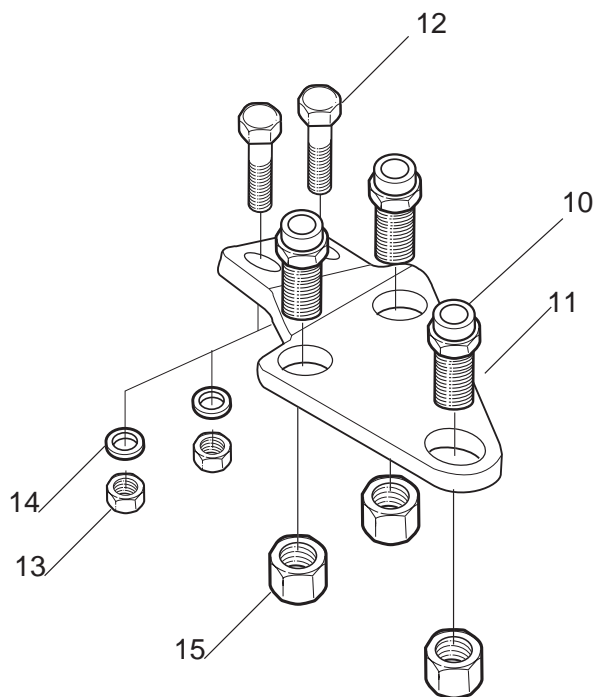
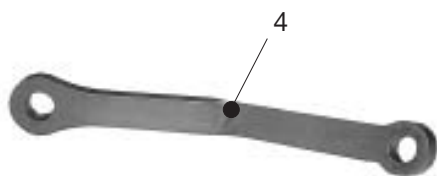
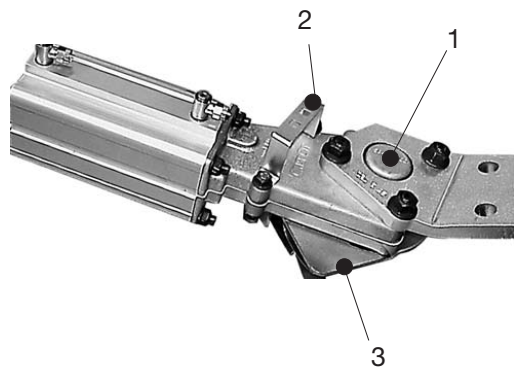
56-233301 56-233302 56-233303 56-320000

Pos	Art.nr	Navn	Antall	Pos	Art.nr	Navn	Antall
		Onspotaggregat og arm				Bilfeste	
1	56-320501	Onspot-aggregat venstre (identifikationsnr 56-319000)	1	10	56-233401	Bilfeste venstre	1
	56-320502	Onspot-aggregat høyre (identifikationsnr 56-318900)	1		56-233402	Bilfeste høyre	1
2	56-320400	Slangeholder	2	11	56-212502	Dobbeltmutter *	6
3	56-320601	Stopperatt venstre, komplett (identifikationsnr 56-318803)	1		56-212503	Dobbeltmutter **	6
	56-320602	Stopperatt høyre, komplett (identifikationsnr 56-318804)	1	12	35-032700	Skrue M16x60	4
4	56-321013	Arm venstre inkl. inkl. pos. 5 (identifikationsnr 56-321600)	1	13	36-013100	Mutter M16 nylock	4
	56-321013	Arm høyre inkl. inkl. pos. 5 (identifikationsnr 56-321600)	1	14	37-000700	Skive 17x30x3	4
5	56-320700	Festedetaljer for arm	2	15	56-062113	Mutter M33x2	6

* Inngår i 56-233301, 56-233303

** Inngår i 56-233302

VBG PRODUKTER AB forbeholder seg retten til konstruksjonsendringer



Reservdelistsa

56-233301 56-233302 56-233303 56-320000

Pos	Det.nr	Benämning	Antal	Pos	Det.nr	Benämning	Antal
Onspotaggregat och arm				Bilfäste			
1	56-320501	Onspotaggregat vänster (instansat nr 56-319000)	1	10	56-233401	Bilfäste, vänster	1
	56-320502	Onspotaggregat höger (instansat nr 56-318900)	1	11	56-212502	Dubbelmutter *	6
2	56-320400	Slanghållare	2		56-212503	Dubbelmutter **	6
3	56-320601	Stoppvred vänster, komplett (instansat nr 56-318803)	1	12	35-032700	Skruv M16x60	4
	56-320602	Stoppvred höger, komplett (instansat nr 56-318804)	1	13	36-013100	Mutter M16 nylock	4
4	56-321013	Arm vänster inkl. pos. 5 (instansat nr 56-321600)	1	14	37-000700	Bricka 17x30x3	4
	56-321013	Arm höger inkl. pos. 5 (instansat nr 56-321600)	1	15	56-062113	Mutter M33x2	6
5	56-320700	Fästdetaljer för arm	2				

* Ingår i Bilfästessats 56-233301, 56-233303

** Ingår i Bilfästessats 56-233302

AUSTRALIA

TRANSPAC LIMITED
 P O Box 217 1 Cherry Lane
 AU - 3028 P.O LAVERTON, VIC 3028
 Tel +61 3 92 67 24 44
 Fax +61 3 93 69 48 26

BELGIUM/LUXEMBOURG

WABCO Belgium S.A. - N.V.
 Petrus Bayensstraat 70
 BE - 1702 GROOT-BIJGAARDEN
 Tel +32 24810900
 Fax +32 24633659

DENMARK

VBG PRODUKTER A/S
 Industribuen 20-22
 DK - 5592 EJBY
 Tel +45 6446 1919
 Fax +45 6446 1088

ESTONIA

GOKART AS
 Peterburi tee 111
 EE-11415 TALLINN
 Tel +372 623 0622
 Faks +372 623 0621

FINLAND

H KRAATZ OY
 Ruukinmestariintie 9
 FI - 02330 ESPOO
 Tel +358 9 8093100
 Fax +358 9 80931099

FRANCE

ONSPOT Sàrl
 14 Route de Sarrebruck
 FR - 57645 MONTOY-FLANVILLE
 Tel +33 3 8776 3080
 Fax +33 3 8776 1944

GERMANY

RINGFEDER VBG GMBH
 Oberschlesienstrasse 15
 DE - 47807 KREFELD
 Tel +49 2151 835 0
 Fax +49 2151 835 200

GREAT BRITAIN

VBG Limited
 Unit 9 Willow Court
 West Quay Road
 Winwick Quay
 Warrington
 Cheshire WA2 8UF
 Tel +44 1925 234111
 Fax +44 1925 234222

ICELAND

OSAL OSKAR ANDERSSON
 Tangarhofdi 4
 IS - 110 REYKJAVIK
 Tel +354 587 6619
 Fax +354 187 7719

IRELAND

NEWBRIDGE METALS PRODUCTS LTD
 Newbridge Industrial Estate
 IE - NEWBRIDGE, County Kildare, Eire
 Tel +353 45 431 502
 Fax +353 45 433 747

ISRAEL

H KLEIN & SONS LTD
 P O Box 1093
 Industrial Area-North
 IL - ASHDOD 77109
 Tel +972 8856 4330
 Fax +972 8856 4324

ITALY

NORDAUTO Torino S.R.L.
 Via Lanzo 52
 IT - 10040 VAL DELLA TORRE (TO)
 Tel +39 011 96 89 005
 Fax +39 011 96 89 753

JAPAN

SHINKO BOEKI CO LTD
 Shibuya Central Bldg
 3-14 Udagawa-cho, Shibuya-ku,
 JP - TOKYO 150
 Tel +81 3 33463 0941
 Fax +81 3 33463 1707

NETHERLANDS

WABCO AUTOMOTIVE B.V.
 Postbus 8704
 NL - 3009 AS ROTTERDAM
 Tel +31 10 2888 600
 Fax +31 10 2888 601

NEW ZEALAND

TRANSPORT SPECIALTIES LTD
 P O BOX 98-971
 NZ - S.A.M.C., Wiri, AUCKLAND
 Tel +64 9 980 7300
 Fax +64 9 980 7306

NORWAY

VBG PRODUKTER A/S
 Postboks 94 Leirdal
 NO - 1009 OSLO
 Tel +47 23 14 16 60
 Fax +47 23 14 16 61

POLAND

HYVA POLSKA Sp. z o.o.
 ul. Myśliwska 68
 PL - 30718 KRAKÓW
 Tel +48 12 658 65 05
 Fax +48 12 658 44 39

SOUTH AFRICA

TRANSPORT TECHNOLOGY
 Greenside 2034
 ZA - 1450 JOHANNESBURG
 Tel +27 11 7810491
 Fax +27 11 7894441

SWEDEN

VBG PRODUKTER AB
 Box 1216
 SE - 462 28 VÄNERSBORG
 Tel +46 521 277700
 Fax +46 521 277795

Branch office:

VBG PRODUKTER AB
 Umestans Företagspark Hus 2
 SE - 903 47 UMEÅ
 Tel +46 90 271 10
 Fax +46 90 326 11

SWITZERLAND

AGL für LASTWAGENZUBEHÖRE
 Postfach
 CH - 6048 HORW
 Tel +41 41 340 25 25
 Fax +41 41 340 31 79

SWITZERLAND

AMBOFIX METALLBAU
 U. Ambühl
 Am Schachenrain 36
 CH - 4562 BIBERIST
 Tel +41 32 6 72 36 83
 Fax +41 32 6 72 22 267

TANZANIA

SUPERDOLL TRAILERS MANUFACTURE CO. LTD
 P:O Box 16541
 TZ - DAR ES SALAAM
 Tel +255 22 2860930
 Fax +255 22 2865412



VBG PRODUKTER AB
 Herman Kreftings gata 4
 Box 1216
 SE-462 28 VÄNERSBORG
 Tel +46 521 27 77 00
 E-mail info@vbg.se
 www.vbg.se