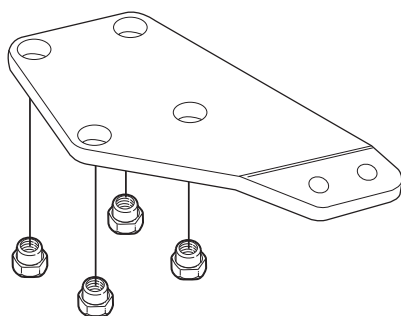




Onspot

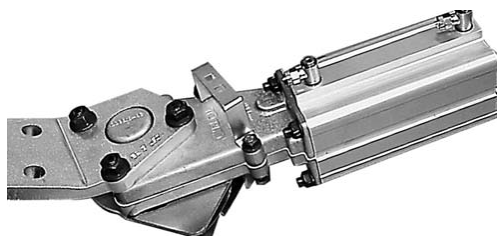
Montageanleitung/Ersatzteilliste
Monteringsvejledning/Reservedelsliste
Asennusohje/varaosaluettelo
Instructions de montage/Liste des pièces détachées
Mounting instruction/Spare Parts List
Monteringsanvisning/Reservedelliste
Monteringsanvisning/Reservdelslista

2006-09-12 38-055500e



56-232601
56-320000

MB Atego
Luftfederung
Luftaffjedring
Ilmajousitus
Suspension pneumatique
Air suspension
Luftfjæring
Luftfjädring





DE

Allgemein

Die Montage darf nur von ausgebildetem und kompetentem Fachpersonal durchgeführt werden und muß in einer befugten Werkstatt erfolgen, die über erforderliche Werkzeuge und Ausrüstungen verfügt, und in der Zugänglichkeit und Sicherheit gegeben sind. Alle Teile vor der Montage identifizieren.

Anweisungen befolgen.



Auch die Anweisungen des LKW-Herstellers befolgen. Empfohlene

Einstellungen nicht ändern.

Übergeben Sie dem Kunden alle Anweisungen und Instruktionen zur Aufbewahrung im Fahrzeug für künftige Service- und Wartungsarbeiten.

DK

Generelt

Monteringen skal foretages af uddannet og kompetent personale og ske på autoriseret værksted, der råder over det nødvendige værktøj og udstyr, og hvor der sikres tilgængelighed og sikkerhed.

Kontroller at alle dele er til stede inden montering.

Følg anvisningerne.



Lastbilfabrikantens anvisninger skal også følges. Anbefalede indstillinger må ikke ændres.

Giv kunden alle anvisninger og instruktioner, så de kan lægges i bilen til brug ved fremtidig service og vedligeholdelse.

FI

Yleistä

Laitteisto on asennettava valtuutetussa korjaamossa, jonka koulutetulla ja ammattitaitoisella henkilökunnalla on käytössään tarvittavat työkalut ja varusteet ja jossa on turvalliset työskentelyolot.

Tunnista kaikki osat ennen asennusta. Noudata ohjeita.



Noudata myös kuorma-auton valmistajan ohjeita.

Älä muuta suositeltuja säätöjä.

Luovuta kaikki ohjeet asiakkaalle säilytettäväksi autossa tulevia huoltoja ja kunnossapitoa varten.

FR

Généralités

Le montage doit être effectué par des personnes possédant la compétence et la formation requises, dans un atelier autorisé disposant des outils et équipements nécessaires et où l'accessibilité et la sécurité peuvent être assurées.

Identifier tous les composants avant de procéder au montage. Suivre les instructions.



Se conformer également aux instructions du constructeur du camion. Ne pas modifier les réglages recommandés.

Toutes les informations et toutes les instructions doivent être remises au client afin d'être conservées dans le véhicule et utilisées pour les opérations d'entretien futures.

GB

General

Installation work should be carried out by trained and skilled staff.

It should be performed at an authorised workshop where the required tools and equipment are available and where provisions can be made for accessibility and safety. Identify all components prior to installation.

Follow the instructions.



Follow the lorry manufacturer's instructions as well. Do not alter the recommended settings.

Give the customer all directives and instructions so that these can be kept in the vehicle for future service and maintenance

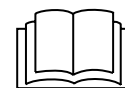
NO

Generelt

Monteringen skal utføres av kompetent personell med nødvendig opplæring, og skal skje på autorisert verksted hvor nødvendig verktøy og utstyr er tilgjengelig og sikkerheten kan ivaretas.

Identifiser alle deler før montering.

Følg anvisningene.



Følg også lastebilprodusentens anvisninger. Ikke foreta endringer av anbefalte innstillinger.

Overlever alle anvisninger og instruksjoner til kunden for oppbevaring i kjøretøyet for fremtidig service og vedlikehold.

SE

Allmänt

Monteringen skall utföras av utbildad och kompetent personal och ske på auktoriserad verkstad där erforderliga verktyg och utrustning finns och där åtkomlighet och säkerhet kan tillgodoses.

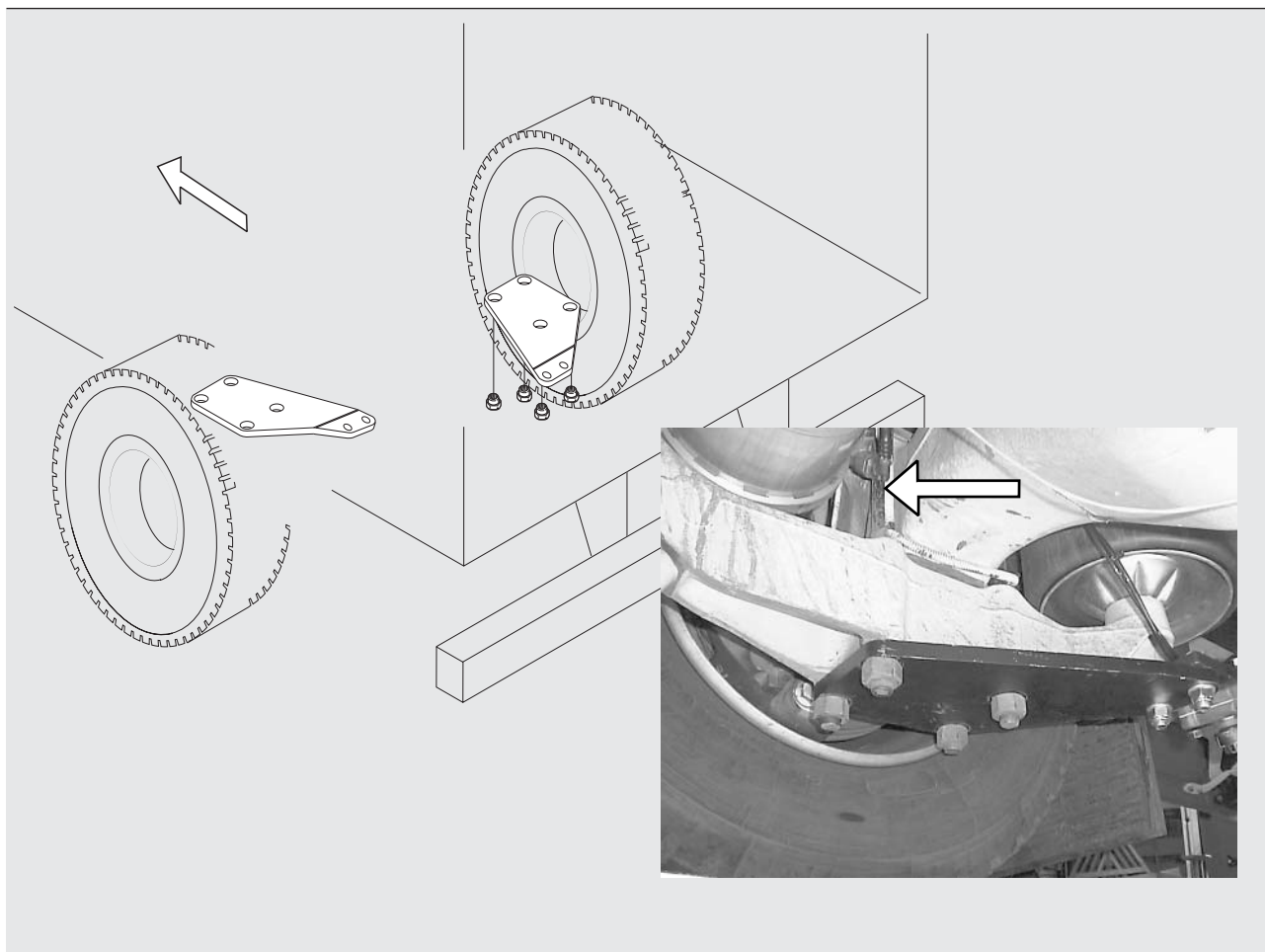
Identifiera alla delar före montering.

Följ anvisningarna.



Följ även lastvagnstillverkarens anvisningar. Ändra ej rekommenderade inställningar.

Lämna alla anvisningar och instruktioner till kunden att förvaras i fordonet för framtida service och underhåll.



DE

Montage der Fahrzeugbefestigung

- Luftfederbalken aufbocken und die Originalmuttern abnehmen.
- Die Fahrzeugbefestigung mit den mitgelieferten Befestigungsmuttern montieren.

Beim Anziehen der Verschraubungen einen Drehmomentschlüssel mit einer maximalen Abweichung von $\pm 8\%$ benutzen. Anzugsmoment gemäß MB, M22x1,5 620 \pm 49Nm.

DK

Montering af konsol

- Understøt luftfjederdragerne og demonter de originale møtrikker.
- Monter konsollerne med de medfølgende monteringsmøtrikker. Ved tilspænding af boltforbindelsen skal der benyttes en momentnøgle med en maks. afvigelse på $\pm 8\%$. Tilspændingsmoment i henhold til MB anvisninger, M22x1,5 620 \pm 49Nm.

FI

Autokiinnikkeen asennus

- Tue ilmajousituspalkit ylös ja irrota alkuperäismutterit.
- Asenna autokiinnikkeet mukana toimitetuilla kiinnitysmuttereilla. Pulttiliitoksen kiristämiseen käytettävän momenttiavaimen poikkeama saa olla enintään $\pm 8\%$. Kiristysmomentti MB ohjeiden mukaan., M22x1,5 620 \pm 49Nm.

FR

Montage de la fixation voiture

- Etayer les traverses de la suspension pneumatique et démonter les écrous intérieurs d'origine.
- Monter les supports du véhicule avec les écrous de fixation fournis dans l'emballage. Pour serrer le collier, utiliser une clé dynamométrique d'un écart maximum de ± 8 %. Couple de serrage selon les instructions de MB, M22x1,5 620 \pm 49Nm.

GB

Fitting vehicle bracket

- Chock up the air suspension beams and remove the original nuts.
- Fit the vehicle brackets using the fixing nuts supplied. When tightening the bolted joint a torque wrench with a maximum deviation of ± 8 % must be used. Tightening torque as specified by MB, M22x1,5 620 \pm 49Nm.

NO

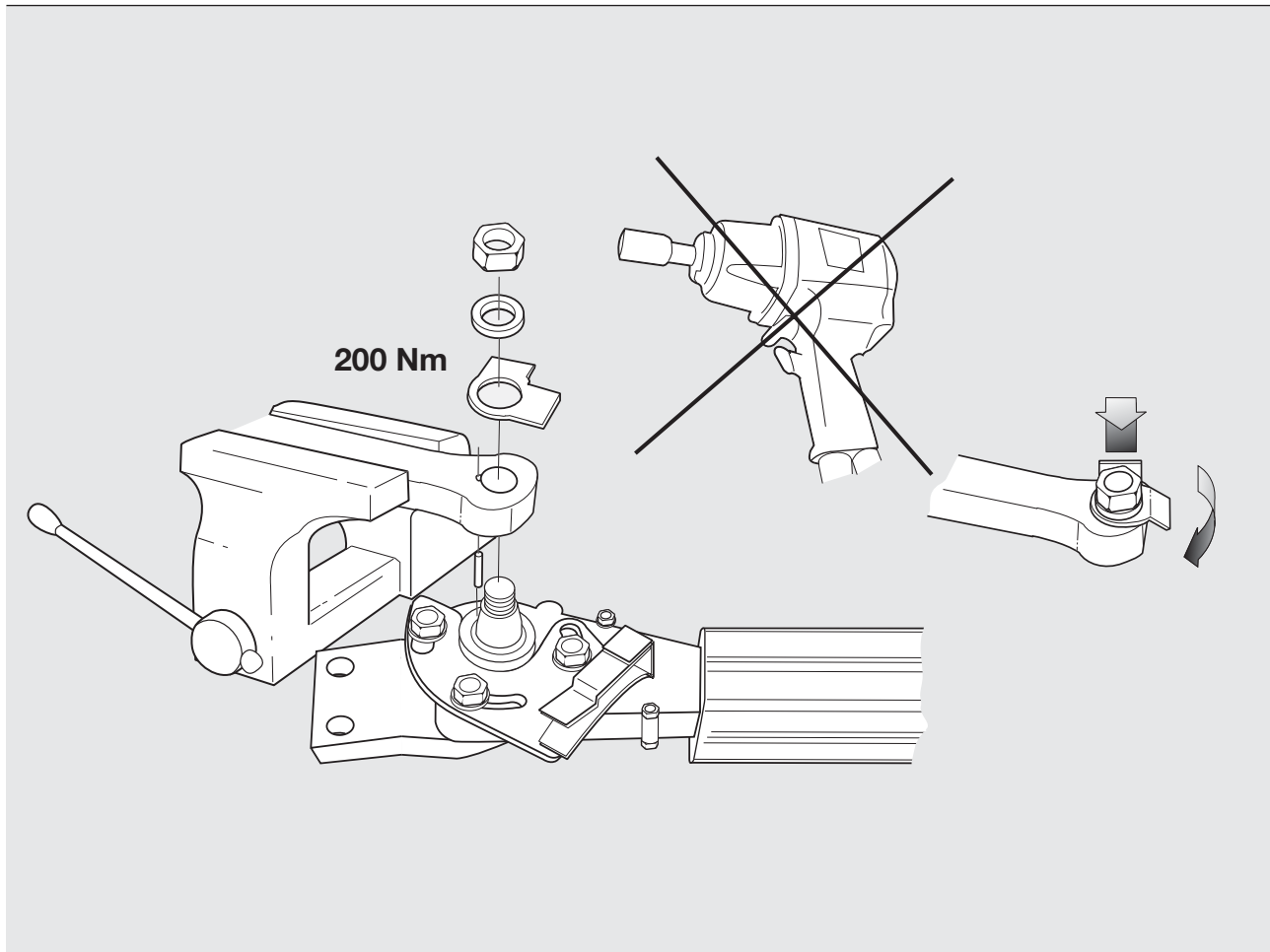
Montering av bilfäste

- Støtt opp luftfjærbjelkene og demonter originalmutterne.
- Monter bilfestene med festemutterne som følger med. Ved tiltrekking av skrueforbindelsen skal det benyttes en momentnøkkel med et maks avvik på ± 8 %. Tiltrekkingmoment i henhold til MB anvisninger, M22x1,5 620 \pm 49Nm.

SE

Montering bilfäste

- Palla upp luftfjäderbalkarna och demontera originalmuttrarna.
- Montera bilfästena med de medlevererade fästmuttrarna. Vid åtdragning av skruvförbandet skall en momentnyckel med max avvikelse på ± 8 % användas. Åtdragningsmoment enligt MB, M22x1,5 620 \pm 49Nm.



DE

Montage des Arms

Arme gemäß Tabelle montieren.

Arm	Onspotaggregat	Fahrzeugseite
56-320202	56-318900	Links
56-320201	56-319000	Rechts

- Spannen Sie den Arm in eine Schraubzwinde. Wenn der Arm beim Anziehen zwischen den Backen der Schraubzwinde nicht festgespannt wird, besteht die Gefahr, dass die mechanischen Teile des Onspot-Aggregats beschädigt werden.
- Zuerst den Stift und dann die restlichen Teile gemäß Abb. montieren.
- Befestigung der Arme fest-schrauben. Anzugsdrehmoment 200 Nm. Muss trocken angezogen werden, ohne Schmiermittelzusatz. *Keine Druckluftschrauber verwenden.*
- Mutter durch Biegen des einen Ohrs über den geraden Teil des Arms und des anderen Ohrs zur Mutter hin sichern.

DK

Montering af arm

Monter armene som angivet i tabellen:

Arm	Onspotaggregat	Bilens side
56-320202	56-318900	Venstre
56-320201	56-319000	Højre

- Spænd armen fast i en skruestik. Hvis ikke armen spændes fast i skuestikken ved tilspænding, er der risiko for, at de mekaniske dele i Onspotaggregatet spændes i stykker.
- Monter først stiften og derpå de øvrige elementer som vist.
- Spænd armens fastgørelse til. Tilspændingsmoment 200 Nm. Skal tilspændes tørt uden brug af smøremiddel. Der må ikke bruges luftnøgle.
- Lås møtrikken ved at bukke det ene øre over armens lige del og det andet mod møtrikken.

FI

Varren asennus

Asenna osat taulukon mukaan:

Varsi	Onspot-laite	Ajoneuvon puoli
56-320202	56-318900	vasen
56-320201	56-319000	oikea

- Kiinnitä varsi ruuvipenkkiin. Jos vartta ei lukita ruuvipenkin leukojen väliin, saattavat Onspot-laitteen mekaaniset osat rikkoutua kiristettäessä.
- Asenna ensin tappi ja sen jälkeen muut osat kuvan mukaisesti.
- Kiristä varren kiinnitys. Kiristysmomentti 200 Nm. Kiristetään kuivana, ei voidella ennen asennusta. *Mutterinkiristintä ei saa käyttää.*
- Lukitse mutteri: taita toinen korvake varren suoran osan päälle ja toinen mutteria vasten.

FR

Montage du bras

Monter les bras comme indiqué dans le tableau :

Bras	Groupe Onspot	Côte du véhicule
56-320202	56-318900	Gauche
56-320201	56-319000	Droit

- Bloquer le bras dans un étau. Si le bras n'est pas correctement bloqué dans les mâchoires de l'étau lors du serrage, les parties mécaniques du groupe Onspot risquent d'être endommagées.

- Monter d'abord la goupille puis les autres éléments comme indiqué sur la figure.

- Serrer la fixation du bras.

Couple de serrage: 200 Nm. Serrage à sec sans ajout d'agent de graissage.

Ne pas utiliser de serreuse.

- Serrer l'écrou en repliant une des oreilles sur la partie droite du bras et l'autre contre l'écrou.

GB

Mounting the arms

Mount the arms in accordance with the table:

Arm	Onspot unit	Vehicle side
56-320202	56-318900	Left
56-320201	56-319000	Right

- Tighten the arm using a vice. If the arm is not locked between the jaws of the vice while tightening, there is a risk that the mechanical parts of the Onspot unit will be pulled to pieces.

- First mount the pin and then fit the remaining parts according to the figure.

- Tighten the arm's attachment bolt.

Tightening torque 200 Nm. Should be tightened dry without using lubricant.

A nut-runner must not be used.

- Lock the nut by folding over one of tabs over the straight part of the arm and the other against the nut.

NO

Montering arm

Monter armene ifølge tabell:

Arm	Onspotaggregat	Kjøretøyside
56-320202	56-318900	Venstre
56-320201	56-319000	Høyre

- Spenn fast armen i en skru-stikke.

Dersom armen ikke låses mellom bakkene på skrustikken når det trekkes til, risikerer du å dra Onspot-aggregatets mekaniske deler i stykker.

- Monter først pinnen og siden de øvrige delene ifølge figuren.

- Tiltrekkingsmoment 200 Nm. Skal trekkes til tørt uten bruk av smøremiddel. *Muttertrekker skal ikke brukes.*

- Lås mutteren ved å bøye det ene øret på låseblikket over armens rette del og det andre mot mutteren.

SE

Montering Arm

Montera armarna enligt tabell:

Arm	Onspotaggregat	Fordonssida
56-320202	56-318900	Vänster
56-320201	56-319000	Höger

- Spänn fast armen i ett skru-stycke.

Om armen inte låses mellan skru-styckets backar vid åtdragning riskerar man att dra sönder Onspotaggregatets mekaniska delar.

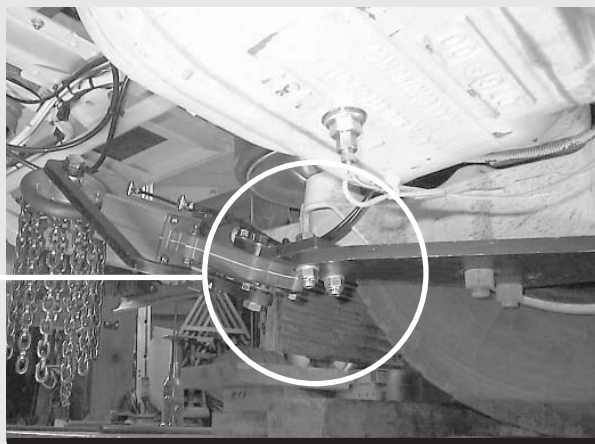
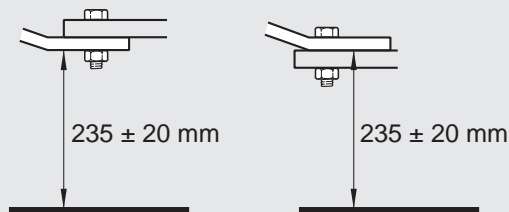
- Montera först pinnen och sedan övriga detaljer enligt figur.

- Drag åt armens infästning.

Åtdragningsmoment 200 Nm. Skall dras torrt utan tillsats av smörjmedel.

Mutterdragare får inte användas.

- Lås muttern genom att vika det ena örat över armens raka del och det andra mot muttern.



DE

Montage des Onspot-Aggregats

Das OnSpot-Aggregat so über oder unter der Fahrzeughalterung montieren, daß das Maß 235 ± 20 mm erreicht wird. Anzugsdrehmoment 200 Nm.

Montage der Räder

Räder laut separater Montageanleitung 38-155900 auf dem Arm montieren.

Justierung des Onspot-Aggregats

- ONSPOT-Arm einige Male auf und ab bewegen. Überprüfen Sie, ob Arm und Kettenrad sich frei bewegen. Die OnSpot-Anlage muß mindestens ca. 15 mm von den beweglichen Wagenteilen entfernt sein. Justierungen können durch Seitwärtsdrehen des ganzen Aggregats erfolgen.
- Der Abstand zwischen Ketten und Fahrbahn darf in Ruhestellung 20 mm nicht unterschreiten. Glieder dürfen bei Bedarf entfernt werden.

Montage des Ventilsatzes

Ventilsatz gemäß separater Montageanleitung 38-050701 montieren. Bei dieser Installation muss das mitgelieferte Überlaufventil zwischen dem druckgesicherten Extraanschluss (Nr. 24 am Vierkreisschutzventil) und P am OnSpot-Ventilkasten montiert werden.

DK

Montering af Onspotaggregat

Monter Onspotaggregatet over eller under konsollen, så der opnås et mål på 235 ± 20 mm. Tilspændingsmoment 200 Nm.

Montering af hjul

I henhold til separat monteringsanvisning 38-155900.

Indjustering af Onspotaggregat

- Før Onspot-armen op og ned et par gange. Kontroller at arm og kædehjul går frit.

Onspotaggregatets dele må ikke komme tættere på bilens bevægelige dele end 15 mm. Juster evt. ved at dreje hele aggregatet sideværts.

- I hvilestilling skal afstanden mellem kæder og vejbane være mindst 20 mm. Om nødvendigt kan der skæres led af kæderne.

Montering af ventil sæt

I henhold til separat monteringsanvisning 38-050700. Ved denne installation skal den medleverede overstrømningsventil monteres mellem det tryksikrede ekstraudtag (nr. 24 på firekredsventilen) og P på OnSpot ventilboksen.

FI

Onspot-laitteen asennus

Asenna Onspot-laite auto-kiinnikkeen ylä- tai alapuolelle niin, että mitta on 235 ± 20 mm. Kiristysmomentti 200 Nm.

Pyörän asennus

Asenna pyörä varteen erillisen asennusohjeen 38-155900 mukaisesti.

Onspot-laitteen säätäminen

- Liikuta Onspot-vartta pari kertaa ylös ja alas. Tarkasta, että varsi ja ketjupyörä liikkuvat vapaasti.

Onspot-laite saa tulla enintään 15 mm päähän auton liikkuvista osista. Säädä kääntämällä koko laitetta sivusuunnassa.

- Kun laite on lepoasennossa, ketjujen etäisyyden maasta on oltava vähintään 20 mm. Ketjuja saa tarvittaessa lyhentää.

Venttiisarja

Asenna sähkö- ja ilmasarja erillisen asennusohjeen 38-050700 mukaisesti. Tässä asennuksessa mukana toimitettu ylivirtausventtiili asennetaan painevarmistetun lisälaiteliitännän (nr. 24 nelipiirisuojaventtiilissä) ja OnSpotin venttiilikotelon P-liitännän väliin.

FR**Montage du groupe Onspot**

Monter le groupe Onspot sur ou sous la fixation voiture de manière à obtenir une distance de 235 ± 20 mm.

Couple de serrage: 200 Nm.

Montage de la roue

Monter la roue sur le bras conformément aux instructions séparées 38-155900.

Réglage du groupe Onspot

- Déplacer le bras Onspot deux ou trois fois de bas en haut et vice versa. Contrôler que le bras et le pignon de chaîne ne rencontrent aucun obstacle.

- L'équipement Onspot ne doit pas approcher les éléments mobiles du véhicule d'environ 15 mm au plus. Régler en tournant tout le groupe latéralement.

- En position de repos, la distance entre les chaînes et le sol doit être d'au moins 20 mm. Si nécessaire, couper des maillons.

Montage du Jeu desoupapes

Monter le kit électrique et pneumatique conformément aux instructions séparées 38-050701. Lors de cette installation, la vanne de trop-plein fournie doit être montée entre la prise supplémentaire protégée (n° 24 sur la vanne de protection de circuit) et P sur la boîte à vanne OnSpot.

GB**Mounting the Onspot unit**

Mount the Onspot unit over or under the car attachment so that a clearing distance of 235 ± 20 mm is obtained.

Tightening torque 200 Nm

Mounting the wheel

According to separate mounting instructions 38-155900.

Adjusting the Onspot unit

- Move the Onspot arm up and down a few times. Check that the arm and chain wheel run freely.

The Onspot equipment must not come closer than approx. 15 mm to the vehicle's moving parts. Adjust by turning the entire unit sideways.

- In the home position the distance between the chains and the ground should be at least 20 mm. The link may be cut if necessary.

Mounting the Valve kit

According to the separate mounting instructions 38-050701. For this installation the enclosed overflow valve must be fitted between the pressure secured extra outlet (no. 24 on the four-circuit safety valve) and P on the OnSpot valve box.

NO**Montering av Onspot-aggregat**

Monter Onspot-aggregatet over eller under bilfestet slik at målet 235 ± 20 mm oppnås. Tiltrekingsmoment 200 Nm.

Montering hjul

I henhold til separat monterings-anvisning 38-155900.

Justering av Onspot-aggregat

- Før Onspot-armen et par ganger opp og ned. Kontroller at arm og kjettinghjul går fritt.

Onspot-utrustningen må ikke komme nærmere kjøretøyets bevegelige deler enn ca. 15 mm. Juster ved å vri hele aggregatet i sideretningen.

- I hvilestillingen skal avstanden mellom kjettingene og bakken skal være minst 20 mm. Kjettingløkker kan fjernes om nødvendig.

Montering av ventilsett

I henhold til separat monterings-anvisning 38-050700. Ved denne installasjonen skal den medfølgende overflomsikringsventilen monteres mellom trykksikret ekstrauttak (nr. 24 på firekrets beskyttelsesventil) og P på OnSpot ventilboks.

SE**Montering Onspotaggregat**

Montera Onspotaggregatet över eller under bilfästet så att måttet 235 ± 20 mm uppnås.

Åtdragningsmoment 200 Nm.

Montering hjul

Enligt separat monteringsanvisning 38-155900.

Injustering Onspotaggregat

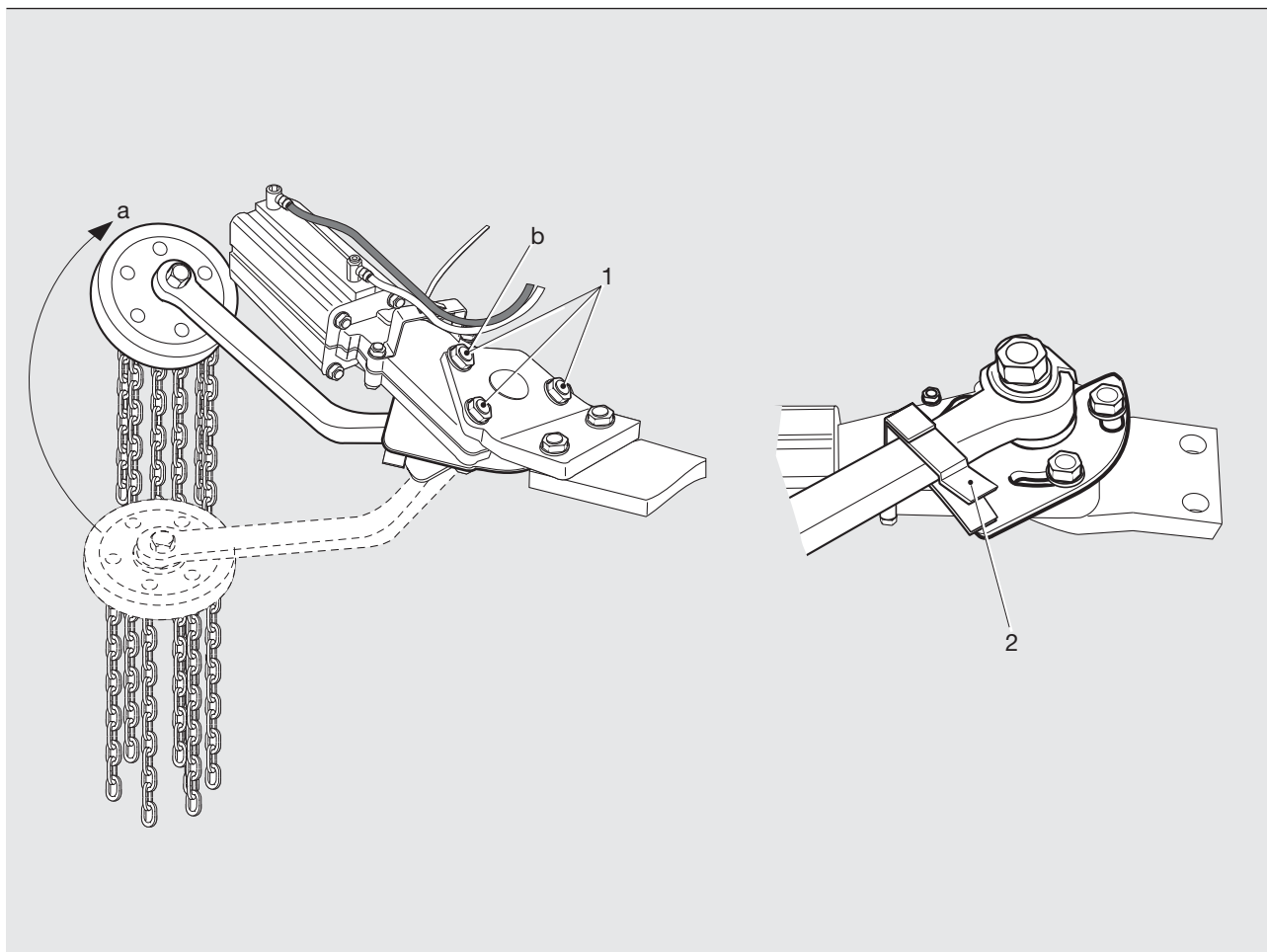
- För Onspotarmen ett par gånger upp och ner. Kontrollera att arm och kedjehjul går fritt.

Onspotutrustningen får inte komma närmare fordonets rörliga delar än 15 mm. Justera genom att vrida hela aggregatet i sidled.

- I viloläget skall avståndet mellan kedjor och mark vara minst 20 mm. Länk får vid behov kapas.

Montering ventilsets

Enligt separat monteringsanvisning 38-050700. Vid denna installation skall den medlevererade överströmningsventilen monteras mellan trycksäkrat ekstrauttag (nr 24 på fyrkretsskyddsventil) och P på OnSpot ventillåda.



DE

Arretiergriff einstellen

- Lösen Sie die Schrauben, die den Arretiergriff (1) halten.
- Den Arm in die Stopfeder eindrücken (2).
- Arme und Stopper in die Ruhestellung des Armes drehen (a). Überprüfen, daß der Arm und das Kettenrad frei liegen und mindestens 15 mm von allen beweglichen Teilen des Fahrzeugs entfernt sind.
- Schrauben (1) festziehen, mit der Schraube Pos. b beginnen. Anzugsdrehmoment 80 Nm.

DK

Justering af anslag

- Løsn de bolte, der holder anslaget (1).
- Drej armen ind i stopfjederen (2).
- Drej armen og anslaget til armens hvilestilling (a). Kontroller at armen og kædehjulet går fri og ikke kommer tættere på bilens bevægelige dele end 15 mm.
- Spænd boltene (1), begynd med boltene i pos. b. Tilspændingsmoment 80 Nm.

FI

Pysäytysvarren säätö

- Irrota pysäytysvarren (1) kiinnitys-ruuvit.
- Käännä varsi pysäytysjousen (2) sisälle.
- Käännä varsi ja pysäytysvarsi varren lepoasentoon (a). Tarkasta, että varsi ja ketjupyörä liikkuvat esteettä ja että ne tulevat korkeintaan 15 mm etäisyydelle auton liikkuvista osista.
- Kiristä ruuvit (1), aloita kohdassa b olevasta ruuvista. Kiristysmomentti on 80 Nm.

FR

Réglage de la poignée d'arrêt

- Desserrer les vis qui maintiennent la poignée d'arrêt (1).
- Tourner le bras dans le ressort d'arrêt (2).
- Tourner le bras et la manivelle d'arrêt jusqu'à la position de repos du bras (a). Contrôler que le bras et le pignon se déplacent librement et ne s'approchent pas à moins de 15 mm des éléments mobiles de la voiture.
- Serrer les vis (1) en commençant par la vis à la position b. Couple de serrage de 80 Nm.

GB

Adjustment of the stop handle

- Loosen the screws that are holding the stop handle (1).
- Rotate the arm into the stop spring (2).
- Rotate the arm *and* the stop handle to the arm's resting point (a). Check that the arm and the sprocket wheel are running freely and do not come any closer than 15 mm to any of the vehicle's moving parts.
- Tighten the screws (1), beginning with the screw in position b. The tightening torque is 80 Nm.

NO

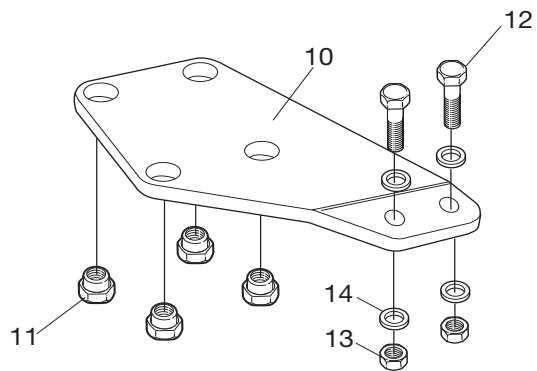
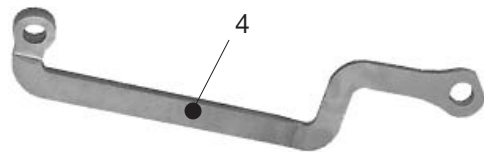
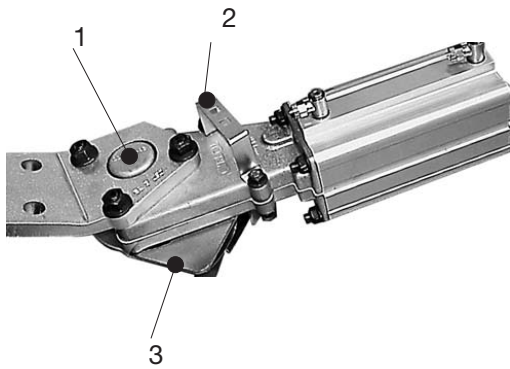
Justering stopphåndtak

- Løsne skruene som holder stopp-håndtaket (1).
- Vri armen inn i stoppfjæren (2).
- Vri armen *og* stopphåndtaket til armens hvilestilling (a). Kontroller at armen og kjedehjul går fritt og ikke kommer de bevegelige delene på kjøretøyet nærmere enn 15 mm.
- Trekk til skruene (1), begynn med skruen ved posisjon b.
- Tildragingsmoment 80 Nm.

SE

Justering stoppvred

- Lossa skruvarna som håller stoppvredet (1).
- Vrid in armen i stoppfjädern (2).
- Vrid armen *och* stoppvredet till armens viloläge (a). Kontrollera att armen och kedjehjul går fritt och inte kommer närmare fordonets rörliga delar än 15 mm.
- Drag åt skruvarna (1), börja med skruven vid position b. Åtdragningsmoment 80 Nm.



Ersatzteilliste

56-232601 56-320000

Pos	Art.-nr	Bezeichnung	Anzahl	Pos	Art.-nr	Bezeichnung	Anzahl
Onspotaggregat und Arm				Adapterplatten			
1	56-320502	Onspot-Aggregat links (Stanznummer 56-319000)	1	10	56-232702	Adapterplatte links	1
	56-320501	Onspot-Aggregat rechts (Stanznummer 56-318900)	1	11	56-232701	Adapterplatte rechts	1
2	56-320400	Schlauchhalter	2	12	35-032700	Schraube M6S 16x60	4
3	56-320602	Stopper links, komplett (Stanznummer 56-318803)	1	13	36-013100	Mutter M16 nylock	4
	56-320601	Stopper rechts, komplett (Stanznummer 56-318804)	1	14	37-000700	Scheibe 17x30x3	8
4	56-321002	Arm links inkl. pos. 5 (Stanznummer 56-320201)	1				
	56-321001	Arm rechts inkl. pos. 5 (Stanznummer 56-320202)	1				
5	56-320700	Befestigungsteile für Arm	2				

Reservedelsliste

56-232601 56-320000

Pos.	Art.nr.	Betegnelse	Antal	Pos.	Art.nr.	Betegnelse	Antal
Onspotaggregat og arm				Konsol			
1	56-320502	Onspotaggregat venstre (ihugget nr. 56-319000)	1	10	56-232702	Konsol venstre	1
	56-320501	Onspotaggregat højre (ihugget nr. 56-318900)	1		56-232701	Konsol højre	1
2	56-320400	Slangeholder	2	11	56-224600	Monteringsmøtrik	8
3	56-320602	Stop venstre, komplet (ihugget nr. 56-318803)	1	12	35-032700	Bolt M6S 16x60	4
	56-320601	Stop højre, komplet (ihugget nr. 56-318804)	1	13	36-013100	Møtrik M16 nylock	4
4	56-321002	Arm venstre inkl. pos. 5 (ihugget nr. 56-320201)	1	14	37-000700	Skive 17x30x3	8
	56-321001	Arm højre inkl. pos. 5 (ihugget nr. 56-320202)	1				
5	56-320700	Monteringsdele til arm	2				

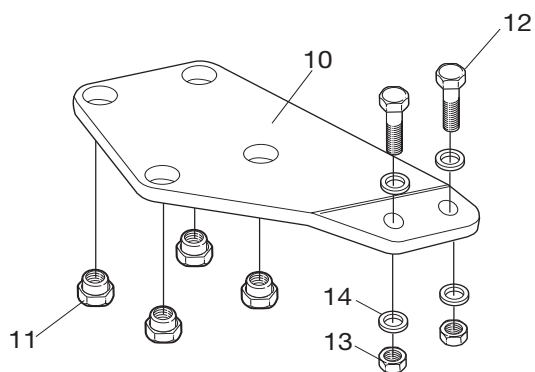
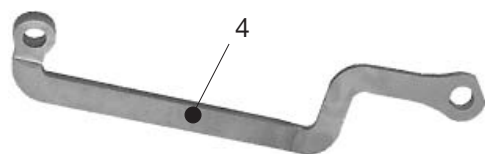
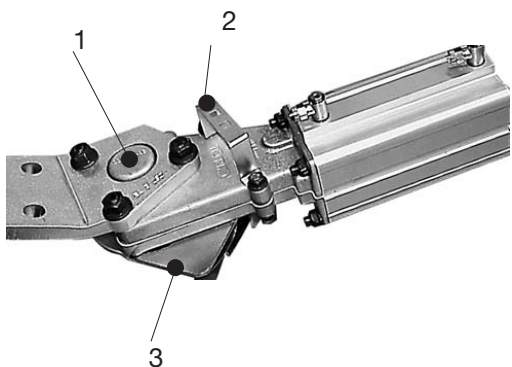
VBG PRODUKTER AB forbeholder sig retten til konstruktionsændringer.

Varaosaluettelo

56-232601 56-320000

Pos	Tuote no	Nimitys	Kpl	Pos	Tuote no	Nimitys	Kpl
Onspot-laite ja varsi				Autokiinnike			
1	56-320502	Vasen Onspot-laite (meistetty nro 56-319000)	1	10	56-232702	Vasen autokiinnike	1
	56-320501	Oikea Onspot-laite (meistetty nro 56-318900)	1		56-232701	Oikea autokiinnike	1
2	56-320400	Letkupidin	2	11	56-224600	Mutteri	8
3	56-320602	Vasen rajoitinasennelma (meistetty nro 56-318803)	1	12	35-032700	Ruuvi M6S 16x60	4
	56-320601	Oikea rajoitinasennelma (meistetty nro 56-318804)	1	13	36-013100	Mutteri M16 nylock	4
4	56-321002	Vasen varsi sis. pos. 5 (meistetty nro 56-320201)	1	14	37-000700	Aluslevy 17x30x3	8
	56-321001	Oikea varsi sis. pos. 5 (meistetty nro 56-320202)	1				
5	56-320700	Varren asennusosat	2				

VBG PRODUKTER AB pidättää oikeuden muuttaa rakennetta.



Liste des pièces détachées 56-232601 56-320000

Pos	N°d'art.	Désignation	Qté	Pos	N°d'art.	Désignation	Qté
Groupe Onspot et bras				Fixation voiture			
1	56-320502	Groupe Onspot gauche (No. 56-319000)	1	10	56-232702	Fixation voiture gauche	1
	56-320501	Groupe Onspot droit (No. 56-318900)	1		56-232701	Fixation voiture droit	1
2	56-320400	Support de tuyaux	2	11	56-224600	Écrou	8
3	56-320602	Manivelle d'arrêt gauche complète (No. 56-318803)	1	12	35-032700	Vis M6S 16x60	4
	56-320601	Manivelle d'arrêt droite complète (instansat nr 56-318804)	1	13	36-013100	Écrou M16 nylock	4
4	56-321002	Bras gauche, avec pos. 5 (No. 56-320201)	1	14	37-000700	Rondelle 17x30x3	8
	56-321001	Bras droit, avec pos. 5 (No. 56-320202)	1				
5	56-320700	Éléments de fixation du bras	2				

Spare Parts List

56-232601 56-320000

Pos	Part no	Description	Qty	Pos	Part no	Description	Qty
Onspot-unit and arm				Vehicle bracket			
1	56-320502	Onspot unit left (stamped no. 56-319000)	1	10	56-232702	Vehicle bracket left	1
	56-320501	Onspot unit right (stamped no. 56-318900)	1		56-232701	Vehicle bracket right	1
2	56-320400	Hose holder	2	11	56-224600	Nut	8
3	56-320602	Stop knob left, complete (stamped no. 56-318803)	1	12	35-032700	Screw M6S 16x60	4
	56-320601	Stop knob right, complete (stamped no. 56-318804)	1	13	36-013100	Nut M16 nylock	4
4	56-321002	Arm left, incl. pos. 5 (stamped no. 56-320201)	1	14	37-000700	Washer 17x30x3	8
	56-321001	Arm right, incl. pos. 5 (stamped no. 56-320202)	1				
5	56-320700	Arm fasteners	2				

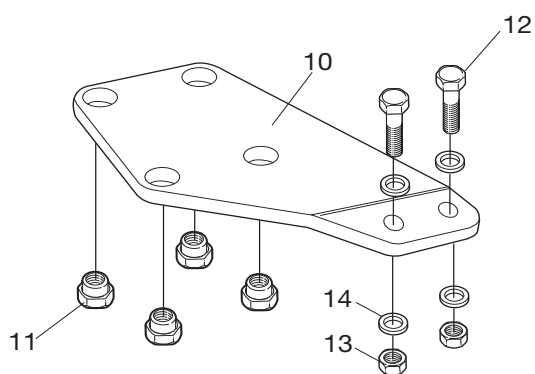
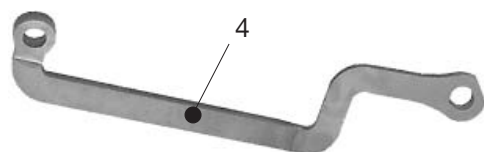
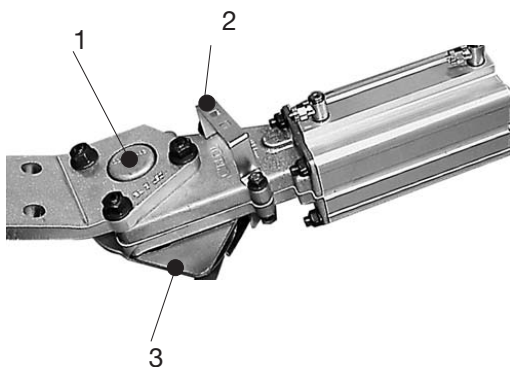
VBG PRODUKTER AB reserve the right to amend or alter specifications at their discretion.

Reservedelsliste

56-232601 56-320000

Pos	Art.nr	Navn	Antall	Pos	Art.nr	Navn	Antall
Onspotaggregat og arm				Bilfeste			
1	56-320502	Onspot-aggregat venstre (identifikationsnr 56-319000)	1	10	56-232702	Bilfeste venstre	1
	56-320501	Onspot-aggregat høyre (identifikationsnr 56-318900)	1		56-232701	Bilfeste høyre	1
2	56-320400	Slangeholder	2	11	56-224600	Mutter	8
3	56-320602	Stopperatt venstre, komplett (identifikationsnr 56-318803)	1	12	35-032700	Skrue M6S 16x60	4
	56-320601	Stopperatt høyre, komplett (identifikationsnr 56-318804)	1	13	36-013100	Mutter M16 nylock	4
4	56-321002	Arm venstre inkl. inkl. pos. 5 (identifikationsnr 56-320201)	1	14	37-000700	Skive 17x30x3	8
	56-321001	Arm høyre inkl. inkl. pos. 5 (identifikationsnr 56-320202)	1				
5	56-320700	Festedetaljer for arm	2				

VBG PRODUKTER AB forbeholder seg retten til konstruksjonsendringer.



Reservdelistsa

56-232601 56-320000

Pos	Det.nr	Benämning	Antal	Pos	Det.nr	Benämning	Antal
Onspotaggregat och arm				Bilfäste			
1	56-320502	Onspotaggregat vänster (instansat nr 56-319000)	1	10	56-232702	Bilfäste vänster	1
	56-320501	Onspotaggregat höger (instansat nr 56-318900)	1		56-232701	Bilfäste höger	1
2	56-320400	Slanghållare	2	11	56-224600	Fästmutter	8
3	56-320602	Stoppvred vänster, komplett (instansat nr 56-318803)	1	12	35-032700	Skruv M6S 16x60	4
	56-320601	Stoppvred höger, komplett (instansat nr 56-318804)	1	13	36-013100	Mutter M16 nylock	4
4	56-321002	Arm vänster inkl. pos. 5 (instansat nr 56-320201)	1	14	37-000700	Bricka 17x30x3	8
	56-321001	Arm höger inkl. pos. 5 (instansat nr 56-320202)	1				
5	56-320700	Fästdetaljer för arm	2				

AUSTRALIA

TRANSPAC LIMITED
P O Box 217 1 Cherry Lane
AU - 3028 PO LAVERTON, VIC 3028
Tel +61 3 92 67 24 44
Fax +61 3 93 69 48 26

BELGIUM/LUXEMBOURG

WABCO Belgium S.A. - N.V.
Petrus Bayensstraat 70
BE - 1702 GROOT-BIJGAARDEN
Tel +32 24810900
Fax +32 24633659

DENMARK

VBG PRODUKTER A/S
Industribuen 20-22
DK - 5592 EJBY
Tel +45 6446 1919
Fax +45 6446 1088

ESTONIA

GOKART AS
Ümera 26
EE-13816 TALLINN
Tel +372 6230622
Faks +372 6230621

FINLAND

H KRAATZ OY
Ruuikmestarintie 9
FI - 02330 ESPOO
Tel +358 9 8093100
Fax +358 9 80931099

FRANCE

ONSPOT Sàrl
14 Route de Sarrebruck
FR - 57645 MONTOY-FLANVILLE
Tel +33 3 8776 3080
Fax +33 3 8776 1944

GERMANY

RINGFEDER VBG GMBH
Oberschlesienstrasse 15
DE - 47807 KREFELD
Tel +49 2151 835 0
Fax +49 2151 835 200

GREAT BRITAIN

VBG Limited
Unit 9 Willow Court
West Quay Road
Winwick Quay
Warrington
Cheshire WA2 8UF
Tel +44 1925 234111
Fax +44 1925 234222

ICELAND

OSAL OSKAR ANDERSSON
Tangarhofdi 4
IS - 110 REYKJAVIK
Tel +354 587 6619
Fax +354 187 7719

IRELAND

NEWBRIDGE METAL PRODUCTS LTD
Industrial Estate
IE - NEWBRIDGE, Co Kildare
Tel +353 45 431 502
Fax +353 45 433 747

ISRAEL

H KLEIN & SONS LTD
P O Box 1093
Industrial Area-North
IL - ASHDOD 77109
Tel +972 8856 4330
Fax +972 8856 4324

ITALY

NORDAUTO Torino S.R.L.
Via Lanzo 52
IT - 10040 VAL DELLA TORRE (TO)
Tel +39 011 96 89 005
Fax +39 011 96 89 753

JAPAN

SHINKO BOEKI CO LTD
Shibuya Central Bldg
3-14 Udagawa-cho, Shibuya-ku,
JP - TOKYO 150
Tel +81 3 33463 0941
Fax +81 3 33463 1707

NETHERLANDS

WABCO AUTOMOTIVE B.V.
Postbus 8704
NL - 3009 AS ROTTERDAM
Tel +31 10 2888 600
Fax +31 10 2888 601

NEW ZEALAND

TRANSPORT SPECIALTIES LTD
P O BOX 98-971
NZ - S.A.M.C., Wiri, AUCKLAND
Tel +64 9 980 7300
Fax +64 9 980 7306

NORWAY

VBG PRODUKTER A/S
Postboks 94 Leirdal
NO - 1009 OSLO
Tel +47 23 14 16 60
Fax +47 23 14 16 61

POLAND

HYVA POLSKA Sp. z o.o.
ul. Mysłowska 68
PL - 30718 KRAKÓW
Tel +48 12 658 65 05
Fax +48 12 658 44 39

SOUTH AFRICA

TRANSPORT TECHNOLOGY
Greenside 2034
ZA - 1450 JOHANNESBURG
Tel +27 11 7810491
Fax +27 11 7894441

SWEDEN

VBG PRODUKTER AB
Box 1216
SE - 462 28 VÄNERSBORG
Tel +46 521 277700
Fax +46 521 277795

Branch office:

VBG PRODUKTER AB
Kronoskogsvägen 8
SE - 903 61 UMEÅ
Tel +46 90 271 10
Fax +46 90 326 11

SWITZERLAND

AGL für LASTWAGENZUBEHÖRE
Postfach
CH - 6048 HORW
Tel +41 41 340 25 25
Fax +41 41 340 31 79

SWITZERLAND

AMBOFIX METALLBAU
U. Ambühl
Am Schachenrain 36
CH - 4562 BIBERIST
Tel +41 32 6 72 36 83
Fax +41 32 67 22 267

TANZANIA

SUPERDOLL TRAILERS MANUFACTURE CO. LTD
P:O Box 16541
TZ - DAR ES SALAAM
Tel +255 22 2860930
Fax +255 22 2865412



VBG PRODUKTER AB
Herman Kreftings gata 4
Box 1216
SE-462 28 VÄNERSBORG
Tel +46 521 27 77 00
Fax +46 521 27 77 90
www.vbg.se