

Mounting instructions


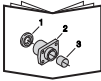


2013-10-15 38-035400j

Iveco Euro Trakker 4x2
56-203701
56-647300

-
- SE Bladfjädring
 - NO Bladfjæring
 - FI Lehtijouset
 - GB Plate suspension
 - DE Blattfederung
 - FR Suspension à lames

ONSPOT

Saving lives, deadlines and reputations

	<p>Monteringsanvisning Monteringvejledning Asennusohje</p>	<p>Mounting instruction Montageanleitung Instructions de montage</p>
	<p>Reservdelslista Reservdelsliste Varaosaluettelo</p>	<p>Spare Parts List Ersatzteilliste Liste des pièces détachées</p>
	<p>Tillverkarens anvisning Producentens anvisning Valmistajan ohjeet</p>	<p>Manufacturer's instruction Anleitungen des Herstellers Instructions du fabricant</p>
	<p>Lastvagnstillverkarens anvisning Lastbilfabrikantens anvisning Ajoneuvon valmistajan ohjeet</p>	<p>Vehicle manufacture instruction Anweisungen des LKW-Herstellers Instruction du constructeur</p>

SE Allmänt

Monteringen skall utföras av utbildad och kompetent personal och ske på auktoriserad verkstad där erforderliga verktyg och utrustning finns och där åtkomlighet och säkerhet kan tillgodoses. Identifiera alla delar före montering. Följ anvisningarna.

Ändra ej rekommenderade inställningar. Lämna alla anvisningar och instruktioner till kunden att förvaras i fordonet för framtida service och underhåll.

Följ lastvagnstillverkarens anvisningar

NO Generelt

Monteringen skal foretages af uddannet og kompetent personale og ske på autoriseret værksted, der råder over det nødvendige værktøj og udstyr, og hvor der sikres tilgængelighed og sikkerhed. Kontroller at alle dele er til stede inden montering. Følg anvisningerne.

Anbefalede indstillinger må ikke ændres. Giv kunden alle anvisninger og instruktioner, så de kan lægges i bilen til brug ved fremtidig service og vedligeholdelse.

Følg lastbilfabrikantens anvisninger

FI Yleistä

Laitteisto on asennettava valtuutetussa korjaamossa, jonka koulutetulla ja ammattitaitoisella henkilökunnalla on käytössään tarvittavat työkalut ja varusteet ja jossa on turvalliset työskentelyolot. Tunnista kaikki osat ennen asennusta. Noudata ohjeita.

Älä muuta suositeltuja säätöjä. Luovuta kaikki ohjeet asiakkaalle säilytettäväksi autossa tulevia huoltoja ja kunnossapittoa varten.

Noudata ajoneuvon valmistajan ohjeita

GB General

Installation work should be carried out by trained and skilled staff. It should be performed at an authorised workshop where the required tools and equipment are available and where provisions can be made for accessibility and safety. Identify all components prior to installation. Follow the instructions.

Do not alter the recommended settings. Give the customer all directives and instructions so that these can be kept in the vehicle for future service and maintenance.

Follow the instructions of the vehicle manufacturer

DE Allgemein

Die Montage darf nur von ausgebildetem und kompetentem Fachpersonal durchgeführt werden und muß in einer befugten Werkstatt erfolgen, die über erforderliche Werkzeuge und Ausrüstungen verfügt, und in der Zugänglichkeit und Sicherheit gegeben sind. Alle Teile vor der Montage identifizieren. Anweisungen befolgen.

Empfohlene Einstellungen nicht ändern. Übergeben Sie dem Kunden alle Anweisungen und Instruktionen zur Aufbewahrung im Fahrzeug für künftige Service- und Wartungsarbeiten.

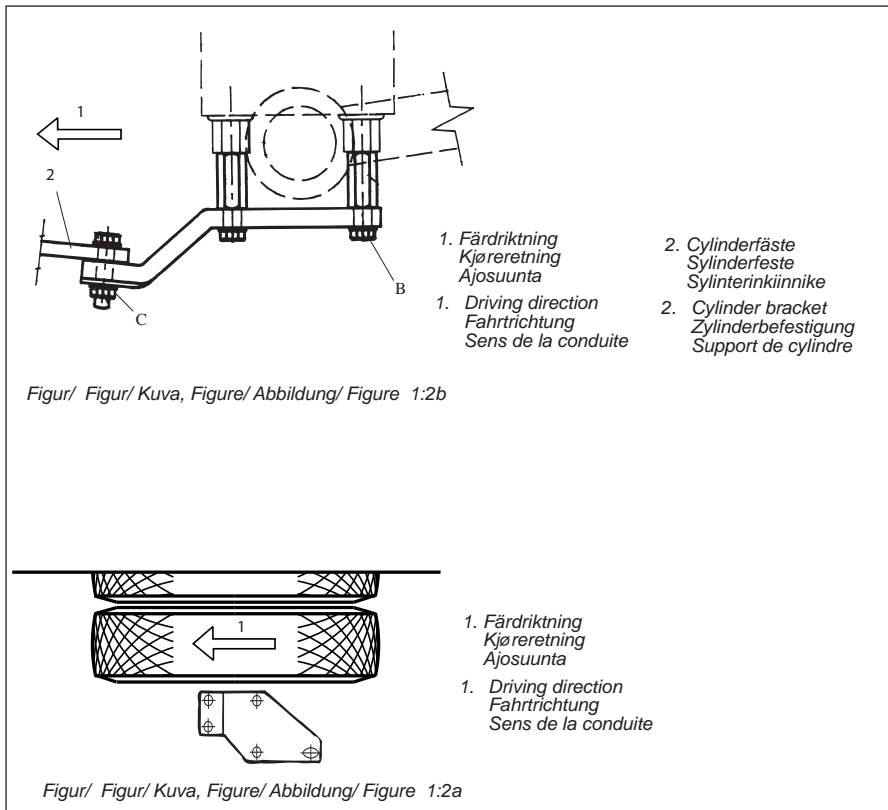
Befolgen Sie die Anweisungen des LKW-Herstellers

FR Généralités

Le montage doit être effectué par des personnes possédant la compétence et la formation requises, dans un atelier autorisé disposant des outils et équipements nécessaires et où l'accessibilité et la sécurité peuvent être assurées. Identifier tous les composants avant de procéder au montage. Suivre les instructions.

Ne pas modifier les réglages recommandés. Toutes les informations et toutes les instructions doivent être remises au client afin d'être conservées dans le véhicule et utilisées pour les opérations d'entretien futures.

Se conformer également aux instructions du constructeur du camion



SE

1. Montering fästplattor

1:1 Montera tre specialmuttrar på fjäderkramporna enligt ritning.

1:2 Montera fästplattorna. Dra skruvarna, B, med 200 Nm.

2. Montering Onspot aggregat

2:1 Montera Onspot aggregatet under fästplattorna enligt figur 1:2 b. OBS! Vid återmontering skall alltid nya låsmuttrar användas.

3. Montering hjul

Enligt separat monteringsanvisning 38-155900.

4. Montering el och luft

4:1 Montera el- och luftsats enligt separat monterings-anvisning 38-031900. OBS! På denna bil skall strypventiler monteras på fördelningsblocket (finns i fästeskartongen).

NO

1. Montering av festeplater

1:1 Monter tre spesialmutre på U-boltene som vist på tegning.

1:2 Monter festeplatene. Trekk til skruene, B, med 200 Nm.

2. Montering av Onspot-aggregat

2:1 Monter Onspot-aggregatet under festeplatene som vist på figur 1:2 b. OBS! Ved montering igjen, skal det alltid brukes nye lasemuttere.

3. Montering hjul

I henhold til separat monterings-anvisning 38-155900.

4. Montere el- og luftanlegg

4:1 Monter el- og luftanlegget i henhold til separat monteringsanvisning 38-031900. OBS! På denne bilen skal det monteres strupeventiler på fordelingsblokken (finnes i festekartongen).

FI

1. Kiinnityslevyjen asennus

1:1 senna kolme erikoismutteria u-pultteihin piirustuksen mukaisesti.

1:2 Asenna kiinnityslevyt. Kiristä ruuvit B 200 Nm momenttiin.

2. Onspot-laitteen asennus

2:1 Asenna Onspot-laite kiinnityslevyjen alapuolelle (kuva 1:2 b). HUOM! Kun Onspot asennetaan takaisin on kaikki lukkomutterit uusittava.

3. Pyörän asennus

Asenna pyörä varteen erillisen asennusohjeen 38-155900 mukaisesti.

4. Sähkö- ja ilmasarjan asennus

4:1 Asenna sähkö- ja ilmasarjan erillisen asennusohjeen 38-031900 mukaisesti. HUOM! Tähän autoon on kuristusventtiilit asennettava jakokappaleeseen (kiinnikepakkauksessa).

GB

1. Mounting of brackets

1:1 Mount three special nuts on the spring bolts according to drawing.

1:2 Mount the brackets. Tighten the nuts, B, with 200 Nm.

2. Mounting of Onspot unit

2:1 Mount the Onspot unit under the brackets according to figure 1:2 b. NB! Always use new locking nuts when remounting the parts.

3. Mounting the wheel

3:1 According to separate mounting instructions 38-155901.

4. Mounting of electro and air kit

4:1 Mount the electro and air kit according to separate mounting instruction, 38-031901. NOTE! On this vehicle throttle valves shall be installed on the distribution block (included in the bracket box).

DE

1. Montage der Adapterplatten

1:1 Drei Spezialmuttern laut Plan auf den Federbriden montieren.

1:2 Adapterplatten montieren. Schrauben B mit 200 Nm anziehen.

2. Montage des Onspot-Aggregats

2:1 Onspot-Aggregat gemäß Abb. 1:2b unter den Adapterplatten montieren. Achtung! Zur Wiedermontage immer neue Sicherungsmuttern verwenden.

3. Montage der Räder

3:1 Räder laut separater Montageanleitung 38-155901 auf dem Arm montieren.

4. Montage der Elektro- und Luftanlage

4:1 Elektro- und Luftanlage laut separater Montageanleitung 38-031901 montieren. Achtung: Bei diesem Fahrzeug müssen am Verteilerblock Drosselventile montiert werden (befinden sich im Karton mit den Befestigungssteilen).



1. Montage des plaques de fixation.

1:1 Monter trois écrous spéciaux sur les étriers à ressort selon plan.

1:2 Monter les plaques de fixation. Serrer les vis, B, au couple de 200 Nm.

2. Montage de Onspot

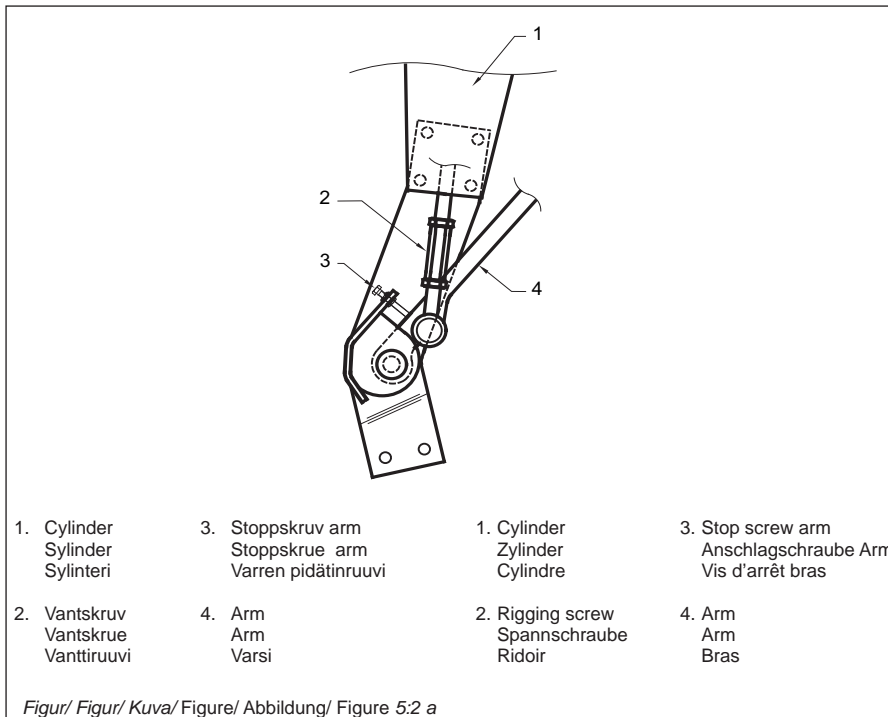
2:1 Monter Onspot sous les plaques de fixation comme indiqué à la figure 1:2 b. Attention: veuillez à toujours utiliser des nouveaux écrous lorsque vous remontez le kit.

3. Montage de la roue

3:1 Monter la roue sur le bras conformément aux instructions séparées 38-155901.

4. Installation des dispositifs électrique et pneumatique

4:1 Monter les équipements électrique et pneumatique conformément aux instructions de montage séparées 38-031901. NOTA ! Sur ce modèle de véhicule, il faut monter des vannes d'étranglement sur le bloc de distribution (fournies dans la boîte des supports).



SE

5. Injustering Onspot

5:1 Provkör Onspot ett par gånger upp och ner. Kontrollera att arm och kedjehjul går fritt. Eventuell justering kan ske genom att vrida hela aggregatet i sidled. Dra skruvarna (C) (se figur 1:2b) med 200 Nm (20 kpm). Justera strypventilen så att höger arm med hjul alltid går tillbaka sist till viloläget. Höger hjul *skall* stanna nedanför det vänstra. Tillse att Onspot-utrustningen *ej* kommer närmare fordonets rörliga delar än cirka 15 mm.



Använd alltid bilens luftsystem vid kontroll av att kedjehjul och arm går fritt då manuell förflyttning kan skada cylindern. Tillse att ingen personal befinner sig i luftcylinderns riskområde när den aktiveras från förarhytten.

5:2 Kedjehjulets anliggningsstryck mot däckets skall vara ca 200-350N (20-35 kp). Justera eventuell med tryck-stängens vantskruv, se figur 5:2 a.

5:3 Avståndet mellan kedjor och mark skall i viloläget vara minst 20 mm. Länk får vid behov kapas.

5:4 Provkör Onspot i ca 20 km/h och kontrollera avtrycken från kedjorna. De skall bilda ett regelbundet mönster.

6. Kontroll

6:1 En första kontroll och översyn skall ske efter 3-4 veckors körning. Bultförband skall kontrolleras och efterdras .

Lämna alla anvisningar och instruktioner till kunden att förvaras i fordonet för framtida service och underhåll.

NO

5. Justering av Onspot

5:1 Prøvekjør Onspot et par ganger opp og ned. Kontroller at arm og kjettinghjul går fritt. Eventuell justering kan skje ved å vri hele aggregatet i sideretningen. Trekk til skruene (C) (kuva 1:2b) med 200 Nm (20 kpm). Juster strupeventilen slik at høyre arm med hjul alltid går sist tilbake til hvilestillingen. Høyre hjul *skal* stanse nedenfor det venstre. Kontroller at Onspot-utrustningen *ikke* kommer nærmere kjøretøyets bevegelige deler enn ca. 15 mm.



Bruk alltid bilens luftsystem ved kontroll av at kjedehjul og arm går fritt, da manuell forflytting kan skade sylindere. Pass på at ingen befinner seg i luftsynderens risikområde når den aktiviseres fra førerhuset.

5:2 Kjettinghjulets anleggstrykk mot dekket skal være 200-350 N (20-35 kp). Juster eventuelt med trykkstangens justeringsskrue, se figur 5:2 a.

5:3 Avstanden mellom kjettingene og bakken skal i hvilestillingen være minst 20 mm. Kjettingløkker kan fjernes om nødvendig.

5:4 Prøvekjør Onspot i ca. 20 km/t og kontroller avtrykkene fra kjettingene. De skal danne et regelmessig mønster.

6. Kontroll

6:1 En første kontroll og ettersyn skal foretas etter 3-4 ukers kjøring. Fjærboltene skal kontrolleres og etterstrammes .

Gi alle anvisninger og instruksjoner til kunden, slik at disse kan oppbevares i kjøretøyet for fremtidig service og vedlikehold.

FI

5. Onspotin säätö

5:1 Koekäytä Onspot pari kertaa ylös ja alas. Tarkista, että ketjupyörä ja varsi liikkuvat vapaasti. Säädä tarvittaessa kääntämällä koko laitetta sivusuunnassa. Kiristä ruuvit (C) (se *figur 1:2b*) 200 Nm (20 kpm) momenttiin. Säädä kuristusventtiili niin, että oikea varsi palaa viimeisenä lepoasentoon. Oikean pyörän *on* jätävä vasemman alle. Varmista, että Onspot on *vähintään* 15 mm etäisyydellä auton liikkuvista osista.



Käytä aina auton ilmajärjestelmää tarkastettaessa, että ketjupyörä ja varsi liikkuvat esteettä, sillä käsikäyttö voi vaurioittaa sylinteriä. Varmista, ettei ilmasylinterin vaara-alueella ole ketään, kun se aktivoidaan ohjaamosta.

5:2 Ketjupyörän paineen rengasta vasten on oltava 250-350 N (20-35 kp). Säädä tarvittaessa sylinterin varren vanttiruuvilla (kuva 5:2 a).

5:3 Ketjujen etäisyyden maasta on oltava lepoasennossa vähintään 20 mm. Ketjuja saa tarvittaessa lyhentää.

5:4 Koekäytä Onspot noin 20 km/h nopeudella ja tarkasta ketjujen jäljet. Jälkien on oltava säännölliset.

6. Tarkastus

6:1 Ensimmäinen tarkastus on suoritettava 3-4 viikon ajon jälkeen. Pulttiliitokset on tarkastettava ja jälkikiristettävä tarvittaessa.

Luovuta asiakkaalle kaikki ohjeet säilytettäväksi ajoneuvossa tulevaan huoltoon ja kunnossapitoa varten.

GB

5. Adjustment of Onspot

5:1 Test the Onspot a couple of times down and up. Check that arm and chainwheel have clearance in moving up and down. Necessary adjustment can be made by turning the whole Onspot sideways. Tighten the bolts (C) (see figure 1:2b) with 200 Nm (20 kpm). Adjust the throttle valve so that the right arm and wheel always are the last to go back to resting position. The right wheel *shall* stop below the left one. See to it that the Onspot equipment is *not* mounted closer to the vehicle's movable parts than approx. 15 mm.



Always use the vehicle's pneumatic system to check that the chain wheel and arm are moving freely, as manual movements may damage the cylinder. Ensure that nobody is within the pneumatic cylinder's danger zone when it is activated from the driver's cab.

5:2 The chainwheel contact pressure against the tyre shall be 200-350 Nm (20-35 kpm). Adjust if necessary with the pushrod rigging screw, see figure 5:2 a.

5:3 The distance between chains and ground shall be min. 20 mm in resting position. Link may be cut if necessary.

5:4 Test drive Onspot in approx. 20 km/h and control the prints from the chains. They shall form a regular pattern.

6. Checking

6:1 An initial check and service should be performed after 3-4 weeks' operation. Bolts should be checked and tightened if necessary.

Give all directions and instructions to the customer. These should be kept in the vehicle for future service and maintenance work.

DE

5. Justierung des Onspot-Systems

5:1 Onspot zur Kontrolle einige Male auf und ab bewegen. Überprüfen Sie, ob Arm und Kettenrad sich frei bewegen. Eventuelle Justierungen können durch Seitwärtsdrehen des ganzen Aggregats erfolgen. Schrauben (C) (Abb. 1:2b) mit 200 Nm (20 kpm) anziehen. Drosselventil so justieren, daß der rechte Arm samt Rad stets zuletzt in die Ruhestellung zurückkehrt. Das rechte Rad *muß* unterhalb des linken bleiben. Achtung: die Onspot-Anlage *muß mindestens* 15 mm von den beweglichen Wagenteilen entfernt sein. Drosselventil nötigenfalls justieren.



Kontrollen, ob sich die Ketten-räder mit Schwenkarm frei bewegen. Schwenkbewegungen dürfen nur mit Hilfe des Druck-luftsystems des Fahrzeugs durchgeführt werden, da eine manuelle Betätigung Schäden am Zylinder zur Folge haben kann. Sorgen Sie dafür, daß sich niemand im Gefahrenbereich des Druckluftzylinders befindet, wenn dieser von der Fahrer-kabine aus aktiviert wird.

5:2 Der Anpreßdruck des Kettenrads an den Reifen soll ca. 200-350 N (20-35 kp) betragen. Nötigenfalls mit Hilfe der Justierhülse an der Druckstange justieren, siehe Abbildung 5:2a.

5:3 Der Abstand zwischen Ketten und Fahrbahn sollte in Ruhestellung 20 mm nicht unterschreiten. Glieder dürfen bei Bedarf entfernt werden.

5:4 Führen Sie eine Probefahrt mit Onspot bei ca. 20 km/h durch und kontrollieren Sie den Abdruck der Kettenstränge. Sie sollten ein regelmäßiges Muster bilden.

6. Kontrolle

6:1 Erste Kontrolle und Überprüfung nach 3-4 Wochen Fahrbetrieb. Schraubverbindungen überprüfen und bei Bedarf nachziehen.

Alle Anweisungen und Instruktionen sind an den Anwender weiterzugeben und für künftige Service- und Wartungsarbeiten im Fahrzeug aufzubewahren.

5. Réglage de Onspot

5:1 Tester Onspot une ou deux fois et de haut en bas. Contrôler que le bras et la molette se déplacent librement. Le réglage nécessaire peut être effectué en tournant toute l'unité Onspot latéralement. Serrer les vis (C) (figure1:2b) au couple de 200 Nm (20 kpm). Régler la vanne d'étranglement pour que, à chaque fois, le bras droit avec molette retourne le dernier à la position de repos. La molette droite *doit* s'arrêter en bas de la molette gauche. Vérifier que l'équipement Onspot est installé à une distance *d'au moins* 15 mm des parties mobiles du véhicule.nécessaire.



Pour prévenir tout endommagement du vérin dû au déplacement manuel, toujours utiliser la suspension pneumatique de la voiture lorsqu'il est contrôlé que la roue et le bras tournent librement. Veiller à ce que personne ne se trouve dans la zone de risque du vérin pneumatique quand celui-ci est activé depuis la cabine du conducteur.

5:2 La pression de contact de la molette contre le pneumatique doit être d'environ 200-350 N (20-35 kp). Si nécessaire, régler à l'aide du ridoir de la tige-poussoir, voir figure 5:2 a.

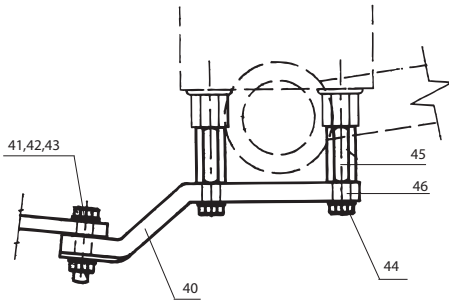
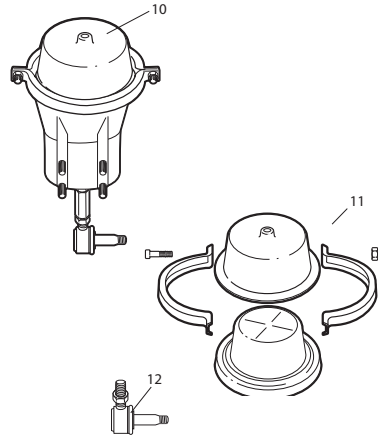
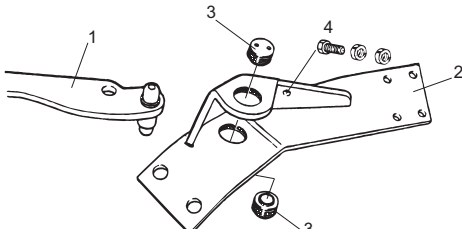
5:3 En position de repos, la distance entre les chaînes et le sol doit être d'au moins 20 mm. Couper des maillons si nécessaire.

5:4 Tester Onspot à une vitesse d'environ 20 km/h et inspecter l'impression laissée par les chaînes qui devront laisser une empreinte régulière.

6. Contrôle

6:1 Une inspection et un premier contrôle devront être effectués après 3-4 semaines de conduite. Les assemblages à boulons devront être vérifiés et resserrés si nécessaire.

Remettre toutes les indications et toutes les instr-uctions au client. Ces documents sont destinés aux opérations ultérieures d'entretien et de maintenance et devront être conservés dans le véhicule.



56-203701 56-647300

Pos	Det.nr	Benämning	Antal	Pos	Det.nr	Benämning	Antal
Cylinderfäste och arm				Bilfäste			
1	56-155007	Arm 04 höger	1	40	56-197001	Bilfäste, höger	1
	56-155008	Arm 04 vänster	1		56-197002	Bilfäste, vänster	1
2	56-063711	Cylinderfäste 04 höger	1	41	35-032700	Skruv M16x60	4
	56-063712	Cylinderfäste 04 vänster	1	42	36-013100	Mutter M16	4
3	56-191300	Lagerskålar inkl. tätning och fett	2	43	37-000700	Bricka BRB 17x30	12
4	35-096300	Skruv M10x45	2	44	35-011500	Skruv M16x50	6
	36-018300	Mutter M10	4	45	56-197200	Mutter	6
		Cylinder		46	56-200600	Bricka	6
10	56-214901	Cylinder kompl. 04-05	2		29-018900	Strypsats	1
11	56-231100	Membransats	2				
12	56-100501	Vinkellänk	2				

VBG GROUP TRUCK EQUIPMENT AB förbehåller sig rätten till konstruktionsförändringar.

56-203701 56-647300

Pos	Art.nr	Navn	Antall	Pos	Art.nr	Navn	Antall
Sylindrefeste og arm				Bilfeste			
1	56-155007	Arm 04 høyre	1	40	56-197001	Bilfeste, høyre	1
	56-155008	Arm 04 venstre	1		56-197002	Bilfeste, venstre	1
2	56-063711	Sylindrefeste 04 høyre	1	41	35-032700	Skruer M16x60	4
	56-063712	Sylindrefeste 04 venstre	1	42	36-013100	Mutter M16	4
3	56-191300	Lagerskåler inkl. tetting og fett	2	43	37-000700	Skive BRB 17x30	12
4	35-096300	Skruer M10x45	2	44	35-011500	Skruer M16x50	6
	36-018300	Mutter M10	4	45	56-197200	Mutter	6
		Sylinder		46	56-200600	Skive	6
10	56-214901	Sylinder kompl. 04-05	2		29-018900	Strupesett	1
11	56-231100	Membransats	2				
12	56-100501	Vinkelledd	2				

VBG GROUP TRUCK EQUIPMENT AB forbeholder seg retten til konstruksjonsendringer

56-203701 56-647300

Pos	Tuote no	Nimitys	Kpl	Pos	Tuote no	Nimitys	Kpl
Sylinterikiinnike ja varsi				Autokiinnike			
1	56-155007	Varsi 04 oikea	1	40	56-197001	Autokiinnike, oikea	1
	56-155008	Varsi 04 vasen	1		56-197002	Autokiinnike, vasen	1
2	56-063711	Cylinderfäste 04 höger	1	41	35-032700	Ruuvit M16x60	4
	56-063712	Cylinderfäste 04 vänster	1	42	36-013100	Mutteri M16	4
3	56-191300	Laakerikupit, sis. tiivisteet ja rasvat	2	43	37-000700	Aluslevy BRB 17x30	12
4	35-096300	Ruuvit M10x45	2	44	35-011500	Ruuvit M16x50	6
	36-018300	Mutteri M10	4	45	56-197200	Mutteri	6
		Sylinteri		46	56-200600	Aluslevy	6
10	56-214901	Sylinteriasennelma 04-05	2		29-018900	Kuristussarja	1
11	56-231100	Kalvosarja	2				
12	56-100501	Kulmavarsi	2				

VBG GROUP TRUCK EQUIPMENT AB pidättää oikeuden muuttaa rakennetta

56-203701 56-647300

Pos	Part no	Description	Qty	Pos	Part no	Description	Qty
Cylinder bracket and arm				Vehicle bracket			
1	56-155007	Arm 04 right	1	40	56-197001	Vehicle bracket, right	1
	56-155008	Arm 04 left	1		56-197002	Vehicle bracket, left	1
2	56-063711	Cylinder bracket 04 right	1	41	35-032700	Screw M16x60	4
	56-063712	Cylinder bracket 04 left	1	42	36-013100	Nut M16	4
3	56-191300	Bearing cups incl. packing & grease	2	43	37-000700	Washer BRB 17x30	12
4	35-096300	Screw M10x45	2	44	35-011500	Screw M16x50	6
	36-018300	Nut M10	4	45	56-197200	Nut	6
		Cylinder		46	56-200600	Plate	6
10	56-214901	Cylinder compl. 04-05	2		29-018900	Throttle unit	1
11	56-231100	Membrane kit	2				
12	56-100501	Angle joint	2				

VBG GROUP TRUCK EQUIPMENT AB reserve the right to amend or alter specifications at their discretion.

56-203701 56-647300

Pos	Art.-nr.	Bezeichnung	Anzahl	Pos	Art.-nr.	Bezeichnung	Anzahl
Zylinderbefestigung und Arm				Befestigung			
1	56-155007	Arm 04 rechts	1	40	56-197001	Befestigung, rechts	1
	56-155008	Arm 04 links	1		56-197002	Befestigung, links	1
2	56-063711	Zylinderbefestigung 04 rechts	1	41	35-032700	Schraube M16x60	4
	56-063712	Zylinderbefestigung 04 links	1	42	36-013100	Mutter M16	4
3	56-191300	Lagerschalen mit Dichtung und Schmiermittel	2	43	37-000700	Scheibe BRB 17x30	12
4	35-096300	Schraube M10x45	2	44	35-011500	Schraube M16x50	6
	36-018300	Mutter M10	4	45	56-197200	Mutter	6
		Zylinder		46	56-200600	Scheibe	6
10	56-214901	Zylinder compl. 04-05	2		29-018900	Drosselsatz	1
11	56-231100	Membransatz	2				
12	56-100501	Winkelgelenk	2				

Die VBG GROUP TRUCK EQUIPMENT AB behält sich das Recht auf Konstruktionsänderungen vor.

56-203701 56-647300

Pos	N°d'Art.	Désignation	Qté	Pos	N°d'Art.	Désignation	Qté
Support de vérin et bras				Support de véhicule			
1	56-155007	Bras 04 droit	1	40	56-197001	Support de véhicule, droit	1
	56-155008	Bras 04 gauche	1		56-197002	Support de véhicule, gauche	1
2	56-063711	Support de vérin 04 droit	1	41	35-032700	Vis M16x60	4
	56-063712	Support de vérin 04 gauche	1	42	36-013100	Ecrou M16	4
3	56-191300	Coquilles de coussinet avec joint d'étanchéité et graisse	2	43	37-000700	Rondelle BRB 17x30	12
4	35-096300	Vis M10x45	2	44	35-011500	Vis M16x50	6
	36-018300	Ecrou M10	4	45	56-197200	Ecrou	6
		Vérin		46	56-200600	Rondelle	6
10	56-214901	Vérin complet 04-05	2		29-018900	Jeu d'étranglement	1
11	56-231100	Kit membrane	2				
12	56-100501	Rotule	2				

VBG GROUP TRUCK EQUIPMENT AB se réserve le droit de modifier ses constructions.

