



SISU 4x2 6x2
Bladfjädring
Bladfjæring
Lehtijouset

56-199101
56-647300



Svenska

Monteringsanvisning/Reservdelista

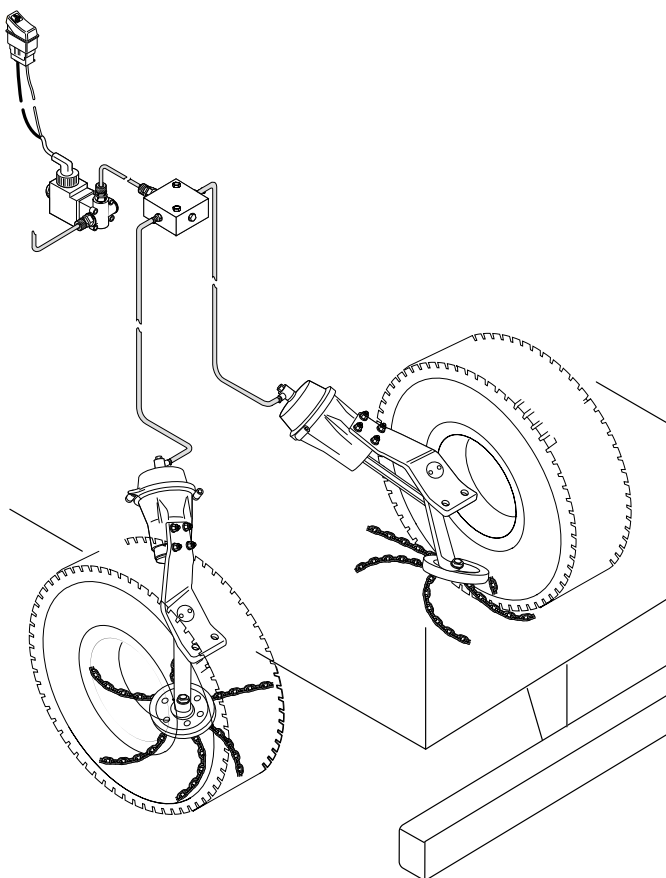
Allmänt

Monteringen skall utföras av utbildad och kompetent personal och ske på auktoriserad verkstad där erforderliga verktyg och utrustning finns och där åtkomlighet och säkerhet kan tillgodoses.

Identifiera alla delar före montering. Följ anvisningarna.



Följ även lastvagnstillverkarens anvisningar
Ändra ej rekommenderade inställningar.



Norsk

Monteringsanvisning/Reservedelsliste

Generelt

Monteringen skal utføres av utdannet og kompetent montør og bare på autoriserte verksteder hvor det finnes påkrevet verktøy og utstyr, og hvor det er sørget for tilgjengelighet og sikkerhet.

Identifiser alle deler før monteringen. Følg anvisningene.



Følg også lastebilprodusentens anvisninger.
Det må ikke endres på anbefalte innstillinger.

Suomeksi

Asennusohje/Varaosaluettelo

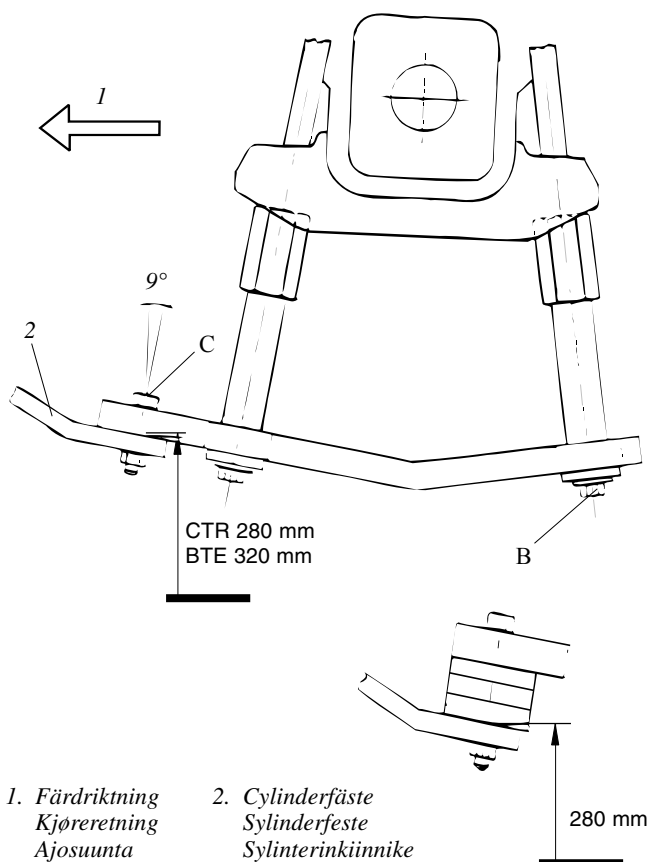
Yleistä

Asennuksen saa suorittaa vain koulutettu ja pätevä henkilökunta ja asennuksen on tapahduttava valtuutetussa korjaamossa, jossa on tarvittavat työkalut ja varusteet ja jossa asennus voidaan suorittaa turvallisesti.

Tarkasta kaikki osat ennen asennusta. Noudata ohjeita.



Noudata myös kuorma-auton valmistajan antamia ohjeita. Älä muuta suositeltuja säätöjä.



Figur/ Figur/ Kuva 1:2 a

1. Montering fästplattor

1:1 Byt tre av originalmuttrarna mot specialmuttrarna i satsen. OBS! Originalbrickan skall användas. **Dra muttrarna enligt Sisis anvisningar**

1:2 På CTR-axel montera fästplattorna med distanser L=80 mm. Om bilen har gjuten fjäderbädd använd distanser L=3x10 mm mellan Onspot och bilfäste.

1:3 På BTE-axel montera fästplattorna med distanser L=40 mm. Använd den 140 mm långa hjulbulten, som finns i fästeskartongen samt de extra 10 mm hjuldistanserna. Om bilen har gjuten fjäderbädd använd distanser L=3x10 mm mellan Onspot och bilfäste. Observera höger och vänster platta, figur 1:2 b, monteringshöjd och lutningsvinkel, figur 1:2 a. Vinkeln kan justeras något genom att fästet flyttas i längsled i de ovala hålen. Dra skruvarna, B, med 200 Nm.

2. Montering ONSPOT aggregat

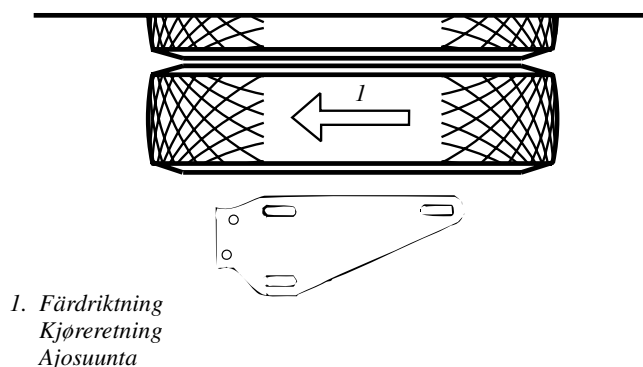
2:1 Montera ONSPOT aggregatet enligt figur 1:2 a. Använd distansplattor för att justera höjden. OBS! Vid återmontering skall alltid nya låsmuttrar användas.

3. Montering hjul

Enligt separat monteringsanvisning 38-155900.

4. Montering el och luft

4:1 Montera el- och luftsats enligt separat monteringsanvisning 38-031900.



Figur/ Figur/ Kuva 1:2 b

Norsk

1. Montering av festeplater

1.1 Bytt ut tre av U-boltmutrene med spesialmutrene i monteringssettet. OBS! Originalskivene skal benyttes.

Trekk til mutrene i samsvar med Sibus anvisninger

1:2 På CTR-aksel, monter festeplatene med avstandsstykker L=80 mm. Hvis bilen har støpt fjærseng, benytt avstandsstykker L=3x10 mm mellom ONSPOT og bilfeste.

1:3 På BTE-aksel, monter festeplatene med avstandsstykker L=40 mm. Hvis bilen har støpt fjærseng, benytt avstandsstykker L=3x10 mm mellom ONSPOT og bilfeste. Vær oppmerksom på høyre og venstre plate, figur 1:2 b, monteringshøyde og helningsvinkel, figur 1:2 a. Vinkelen kan justeres noe ved at festet flyttes i lengderetningen i de ovale hullene. Trekk til skruene, B, med 200 Nm.

2. Montering av ONSPOT-aggregat

2.1 Monter ONSPOT-aggregatet som vist på figur 1:2 a. Bruk avstandsplater for å justere høyden. OBS! Ved montering igjen, skal det alltid brukes nye lasemuttere.

3. Montering hjul

I henhold til separat monterings-anvisning 38-155900.

4. Montere el- og luftanlegg

4:1 Monter el- og luftanlegget i henhold til separat monteringsanvisning 38-031900.

Suomeksi

1. Kiinnityslevyjen asennus

1:1 Vaihda kolme alkuperäismutteria sarjan erikoismuttereihin. HUOM! Käytä alkuperäisiä aluslevyjä. **Kiristä mutterit Sisun ohjeiden mukaan**

1:2 Jos autossa on CTR-akseli, asenna kiinnityslevyt ja välikappaleet L=80 mm. Jos autossa on valettu jousen vaste, asenna välikappale L=3x10 mm Onspotin ja autokiinnikkeen väliin.

1:3 Jos autossa on BTE-akseli, asenna kiinnityslevyt ja välikappaleet L=40 mm. Käytä 140 mm pyöränpulttia, joka on kiinnikepakkauksessa, sekä ylimääräisiä 10 mm pyörän välikappaleita. Jos autossa on valettu jousen vaste, asenna välikappale L=3x10 mm Onspotin ja auto-kiinnikkeen väliin. Ota huomioon oikea ja vasen levy (kuva 1:2 b), asennuskorkeus ja kallistuskulma (kuva 1:2 a). Kulmaa voi säätää hieman siirtämällä kiinnikettä pituussuunnassa soikeissa rei'issä. Kiristä ruuvit B 200 Nm momenttiin.

2. ONSPOT-laitteen asennus

2:1 Asenna ONSPOT-laite kuvan 1:2 a mukaisesti. Säädä korkeutta välilevyillä. HUOM! Kun Onspot asennetaan takaisin on kaikki lukkomutterit uusittava.

3. Pyörän asennus

Asenna pyörä varteen erillisen asennusohjeen 38-155900 mukaisesti.

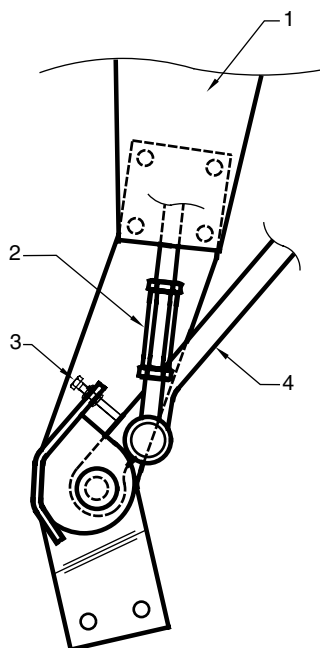
4. Sähkö- ja ilmasarjan asennus

4:1 Asenna sähkö- ja ilmasarja erillisen asennusohjeen 38-031900 mukaisesti.

Svenska

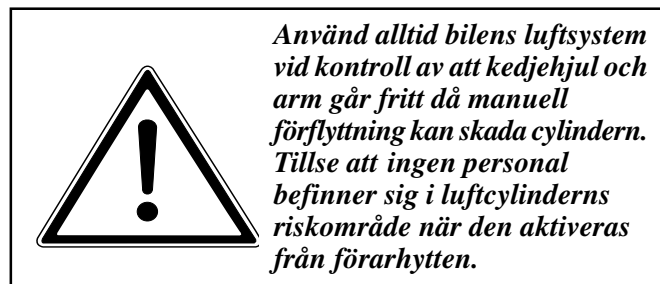
5. Injustering Onspot

5:1 Provkör ONSPOT ett par gånger upp och ner. Kontrollera att arm och kedjehjul går fritt. Eventuell justering kan ske genom att vrida hela aggregatet i sidled. Dra skruvarna (C) (se figur 1:2a) med 200 Nm (20 kpm). Tillse att ONSPOT-utrustningen *ej* kommer närmare fordonets rörliga delar än cirka 15 mm.



- | | |
|------------------------------------------|------------------------------------------------------------|
| 1. Cylinder
Sylinder
Sylinteri | 3. Stoppskruv arm
Stoppskrue arm
Varren pidätinruuvi |
| 2. Vantskruv
Vantskrue
Vanttiruuvi | 4. Arm
Arm
Varsi |

Figur/ Figur/ Kuva 5:2 a



5:2 Kedjehjulets anliggningsstryck mot däckets skall vara ca 200-350N (20-35 kp). Justera eventuellt med tryckstångens vantskruv, se figur 5:2 a.

5:3 Avståndet mellan kedjor och mark skall i viloläget vara minst 20 mm. Länk får vid behov kapas.

5:4 Provkör ONSPOT i ca 20 km/h och kontrollera avtrycken från kedjorna. De skall bilda ett regelbundet mönster.

6. Kontroll

6:1 En första kontroll och översyn skall ske efter 3-4 veckors körning. Bultförband skall kontrolleras och efterdras .

Lämna alla anvisningar och instruktioner till kunden att förvaras i fordonet för framtida service och underhåll.

Norsk

5. Justering av ONSPOT

5.1 Prøvekjør ONSPOT et par ganger opp og ned. Kontroller at arm og kjettinghjul går fritt. Eventuell justering kan skje ved å vri hele aggregatet i sideretningen. Trekk til skruene (C) (se figur 1:2a) med 200 Nm (20 kpm). Kontroller at ONSPOT-utrustningen *ikke* kommer nærmere kjøretøyets bevegelige deler enn ca. 15 mm.



5.2 Kjettinghjulets anleggstrykk mot dekket skal være 200-350 N (20-35 kp). Juster eventuelt med trykkstangens justeringsskrue, se figur 5:2 a.

5.3 Avstanden mellom kjettingene og bakken skal i hvilestillingen være minst 20 mm. Kjettingløkker kan fjernes om nødvendig.

5.4 Prøvekjør ONSPOT i ca. 20 km/t og kontroller avtrykkene fra kjettingene. De skal danne et regelmessig mønster.

6. Kontroll

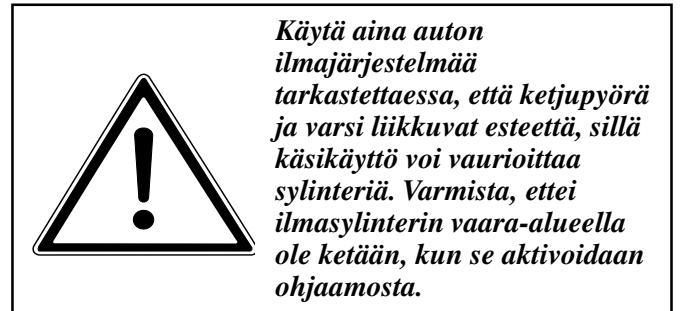
6:1 En første kontroll og ettersyn skal foretas etter 3-4 ukers kjøring. Fjærboltene skal kontrolleres og etterstrammes .

Gi alle anvisninger og instruksjoner til kunden, slik at disse kan oppbevares i kjøretøyet for fremtidig service og vedlikehold.

Suomeksi

5. Onspotin säätö

5:1 Koekäytä ONSPOT pari kertaa ylös ja alas. Tarkista, että ketjupyörä ja varsi liikkuvat vapaasti. Säädä tarvittaessa kääntämällä koko laitetta sivusuunnassa. Kiristä ruuvit (C) (kuva 1:2a) 200 Nm (20 kpm) momenttiin. Varmista, että ONSPOT on *vähintään* 15 mm etäisyydellä auton liikkuvista osista.



5:2 Ketjupyörän paineen rengasta vasten on oltava 250-350 N (20-35 kp). Säädä tarvittaessa sylinterin varren vantturuuvilla (kuva 5:2 a).

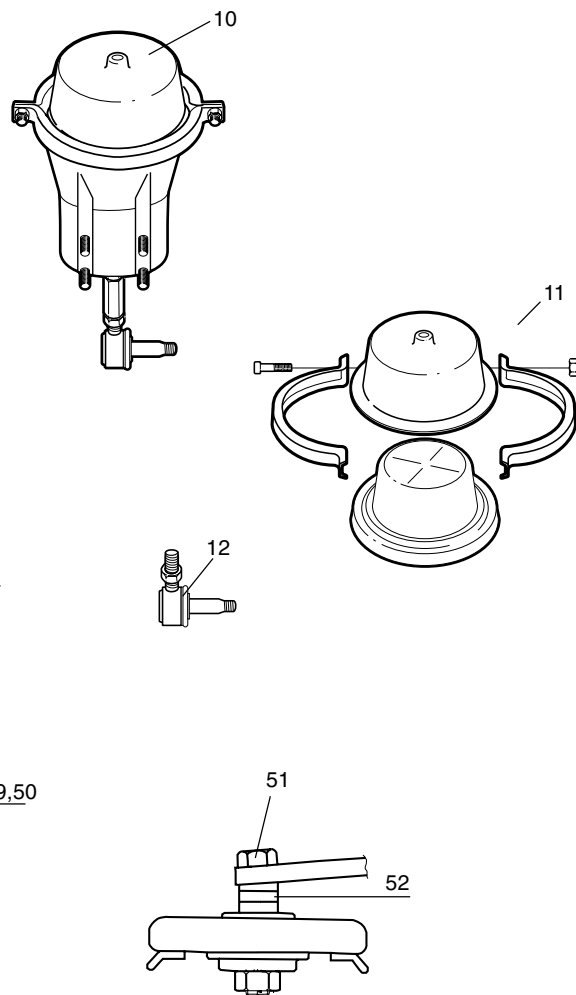
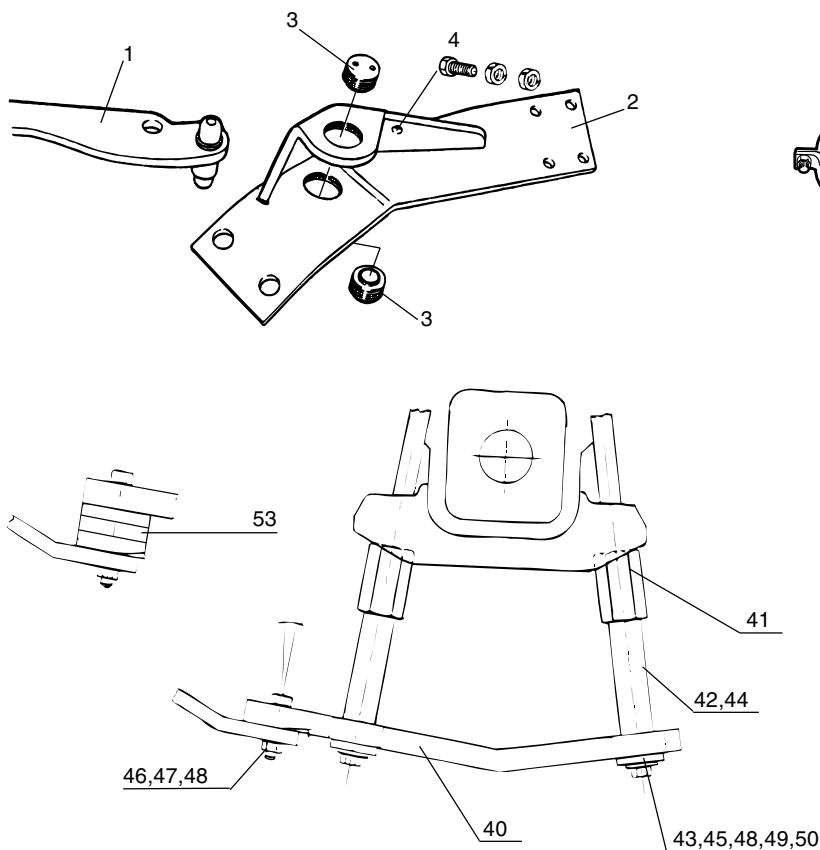
5:3 Ketjujen etäisyyden maasta on oltava lepoasennossa vähintään 20 mm. Ketjuja saa tarvittaessa lyhentää.

5:4 Koekäytä ONSPOT noin 20 km/h nopeudella ja tarkasta ketjujen jäljet. Jälkien on oltava säännölliset.

6. Tarkastus

6:1 Ensimmäinen tarkastus on suoritettava 3-4 viikon ajon jälkeen. Pulttiliitokset on tarkastettava ja jälkikiristettävä tarvittaessa.

Luovuta asiakkaalle kaikki ohjeet säilytettäväksi ajoneuvossa tulevaa huoltoa ja kunnossapitoa varten.



Reservdelstlista

56-199101 56-647300

Pos	Det.nr	Benämning	Antal	Pos	Det.nr	Benämning	Antal
Cylinderfäste och arm				Bilfäste			
1	56-155007	Arm 04 kort, höger	1	40	56-199201	Bilfäste, höger	1
	56-155008	Arm 04 kort, vänster	1		56-199202	Bilfäste, vänster	1
2	56-063711	Cylinderfäste 04 höger	1	41	56-109812	Dubbelmutter L=85	*, **) 6
	56-063712	Cylinderfäste 04 vänster	1	42	56-105117	Distans L=80	*) 6
3	56-191300	Lagerskålar inkl. tätning och fett	2	43	35-034600	Skruv M16x130	*) 6
4	35-096300	Skruv M10x45	2	44	56-105110	Distans L=40	**) 6
	36-018300	Mutter M10	4	45	35-034400	Skruv M16x90	**) 6
Cylinder				46	36-013100	Låsmutter M16	4
10	56-214901	Cylinder kompl 04	2	47	35-032700	Skruv M16x60	4
11	56-231100	Membransats	2	48	37-000700	Bricka BRB 17x30	10
12	56-100501	Vinkellänk	2	49	56-199301	Bricka, övre	6
				50	56-199302	Bricka, undre	6
				51	35-036100	Skruv M20x140	2
				52	56-045001	Distans T=10	6
				53	56-193700	Distans T=10	6
				*) CTR-axel			
				**) BTE-axel			
				*,** Vid reservdelsbeställning, byt ut samtliga komponenter markerade med * eller **.			

Reservedelsliste 56-199101 56-647300

Pos	Art.nr	Navn	Antall	Pos	Art.nr	Navn	Antall
Sylinderfeste og arm				Bilfeste			
1	56-155007	Arm 04 kort, høyre	1	40	56-199201	Bilfeste, høyre	1
	56-155008	Arm 04 kort, venstre	1		56-199202	Bilfeste, venstre	1
2	56-063711	Sylinderfeste 04 høyre	1	41	56-109812	Dobbelmutter L=85 *, **)	6
	56-063712	Sylinderfeste 04 venstre	1	42	56-105117	Avstandsstykke L=80 *)	6
3	56-191300	Lagerskåler inkl. tetting og fett	2	43	35-034600	Skruer M16x130 *)	6
4	35-096300	Skruer M10x45	2	44	56-105110	Avstandsstykke L=40 **)	6
	36-018300	Mutter M10	4	45	35-034400	Skruer M16x90 **)	6
Sylinder				46	36-013100	Låsmutter M16	4
10	56-214901	Sylinder kompl. 04	2	47	35-032700	Skruer M16x60	4
11	56-231100	Membransats	2	48	37-000700	Skive BRB 17x30	10
12	56-100501	Vinkelledd	2	49	56-199301	Skive, øvre	6
				50	56-199302	Skive, undre	6
				51	35-036100	Skruer M20x140	2
				52	56-045001	Distans L=10	6
				53	56-193700	Distans L=10	6

*)CTR-aksel
 **)BTE-aksel
 *,** Ved bestilling av reservedeler, bytt ut samtlige komponenter merket med * eller **.

VBG PRODUKTER AB forbeholder seg retten til konstruksjonsendringer

Varaosaluettelo 56-199101 56-647300

Pos	Tuote no	Nimitys	Kpl	Pos	Tuote no	Nimitys	Kpl
Sylinterinkiinnike ja varsi				Autokiinnike			
1	56-155007	Varsi 04 lyhyt, oikea	1	40	56-199201	Autokiinnike, oikea	1
	56-155008	Varsi 04 lyhyt, vasen	1		56-199202	Autokiinnike, vasen	1
2	56-063711	Sylinterinkiinnike 04 oikea	1	41	56-109812	Kaksoismutteri L=85 *, **)	6
	56-063712	Sylinterinkiinnike 04 vasen	1	42	56-105117	Välikappale L=80 *)	6
3	56-191300	Kuppilaakerisarja, sis. tiivisteen ja rasvan	2	43	35-034600	Ruuvi M16x130 *)	6
4	35-096300	Ruuvi M10x45	2	44	56-105110	Välikappale L=40 **)	6
	36-018300	Mutteri M10	4	45	35-034400	Ruuvi M16x90 **)	6
Sylinteri				46	36-013100	Lukkomutteri M16	4
10	56-214901	Sylinteriasennelma 04	2	47	35-032700	Ruuvi M16x60	4
11	56-231100	Kalvosarja	2	48	37-000700	Aluslevy BRB 17x30	10
12	56-100501	Kulmavarsi	2	49	56-199301	Aluslevy, ylä	6
				50	56-199302	Aluslevy, ala	6
				51	35-036100	Ruuvi M20x140	2
				52	56-045001	Välikappale L=10	6
				53	56-193700	Välikappale L=10	6

*) CTR-akseli
 ***) BTE-akseli
 *,** Kun tilaat varaosia, vaihda kaikki komponentit, jotka on merkitty * tai **.

VBG PRODUKTER AB pidättää oikeuden muuttaa rakennetta

AUSTRALIEN

Colrain Wholesalers Pty Ltd
P O Box 668
Mordialloc, VIC 3195
Tel +61 3 9587 3966
Fax +61 3 9587 4553

BELGIEN/LUXEMBURG

WABCO WESTINGHOUSE SA-NY
Avenue van Volzem Laan 164-166
B-1190 Brussel
Tel +32 2 3444938
Fax +32 2 3462051

DANMARK

VBG PRODUKTER A/S
Industribuen 20-22
DK-5592 EJBY
Tel +45 6446 1919
Fax +45 6446 1088

FINLAND

H KRAATZ OY
Ruukinmestarintie 9
SF-02320 ESPOO
Tel +358 0 809 3100
Fax +358 0 809 31099

FRANKRIKE

SEDAC
4 Impasse de Marimont
Clos Le Béva
F-57645 Montoy Flanville
Tel +33 3 8776 8420
Fax +33 3 8776 8424

IRLAND

NEWBRIDGE METAL PRODUCTS LTD
Industrial Estate
Newbridge, Co Kildare
Tel +44 353 4531 502
Fax +44 353 4533 37

ISLAND

OSAL OSKAR ANDERSSON
Tangarhofdi 4
IS-110 REYKJAVIK
Tel +354 587 6619
Fax +354 187 7719

ISRAEL

H KLEIN & SONS LTD
P O Box 1093
Industrial Area-North
Ashdod 77109
Tel +972 8856 4330
Fax +972 8856 4324

JAPAN

SHINKO BOEKI CO LTD
Shibuya Central Bldg
3-14 Udagawacho shibuya-ku
Tel +81 3 33463 0941
Fax +81 3 33463 1707

JAPAN

YUKO CORPORATION
2-22-15
Shimizu-Suginami-KU
Tel +81 3 3301 0511
Fax +81 3 3301 0519

MAURITIUS

TTE TRUCK & TRAILER EQUIPMENT LTD
4 Brown Sequad Ave
Quatre bornes
Tel +230 425 1449
Fax +230 425 7052

NEDERLÄNDERNA

WABCO AUTOMOTIVE B.V.
Postbus 8704
NL-3009 AS Rotterdam
Tel +31 10 258 2600
Fax +31 10 458 3353

NYA ZEELAND

TRANSPORT SPECIALTIES LTD
P O BOX 77064
Auckland 3
Tel +62 9 846 9189
Fax +62 9 846 3441

NORGE

VBG PRODUKTER A/S
Postboks 94 Leirdal
N-1009 OSLO
Tel +47 23 14 16 60
Fax +47 23 14 16 61

POLEN

HYVA POLSKA Sp. z o.o.
30718 Kraków
ul. Myśliwska 68
Tel +48 12 653 27 31
Fax +48 12 658 44 39

SCHWEIZ

AGL für LASTWAGENZUBEHÖRE
Postfach
CH-6048 Horw
Tel +41 41 472 525
Fax +41 41 473 179

SCHWEIZ

O.MENG FAHRZEUGTECHNIK
Postfach 244
CH-3000 BERN 6
Tel +41 31 352 6426
Fax +41 31 819 5323

STORBRITANNIEN

FONTAINE INTERNATIONAL
EUROPE LTD.
Enterprise Way
Lowton WA3 2AG
Tel +44 1942 686000
Fax +44 1942 686006

SVERIGE

VBG PRODUKTER AB
Box 1216
SE-462 60 Vänersborg
Tel +46 521 277700
Fax +46 521 277790

SYDAFRIKA

TRANSPORT TECHNOLOGY PTY LTD
P O Box 84415
Greenside 2034
Tel +27 11 866 3878
Fax +27 11 789 4441

TYSKLAND

RINGFEDER VBG GMBH
Oberschlesienstrasse 15
DE-47807 KREFELD
Tel +49 2151 835 246
Fax +49 2151 835 200

TYSKLAND

KARL HILDEBRAND GMBH
Postfach 4029
DE-40687 ERKRATH
Tel +49 2104 93790
Fax +49 2104 9279820

