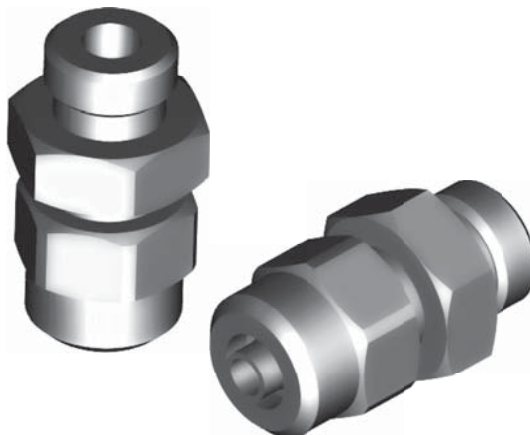


Mounting instructions

2014-11-11 38-300600a

56-701100



DE Nippelsatz

DK Nippelsæt

FI Nippisarja

FR Jeu de raccords

GB Nipple kit

IT Kit nipples

JP ニップルキット

LV Nipeļu komplekts

NO Nippelsett

PL Zestaw złączek wkrętnych

RU Комплект ниппелей

SE Nippelsats

ONSPOT

DE Allgemein

Die Montage darf nur von ausgebildetem und kompetentem Fachpersonal durchgeführt werden und muß in einer befugten Werkstatt erfolgen, die über erforderliche Werkzeuge und Ausrüstungen verfügt, und in der Zugänglichkeit und Sicherheit gegeben sind. Alle Teile vor der Montage identifizieren. Anweisungen befolgen.

Empfohlene Einstellungen nicht ändern. Übergeben Sie dem Kunden alle Anweisungen und Instruktionen zur Aufbewahrung im Fahrzeug für künftige Service- und Wartungsarbeiten.

Befolgen Sie die Anweisungen des LKW-Herstellers.

Bei der Montage neuer Nippel: stets den vollständigen Nippelsatz an beiden Onspot-Zylindern austauschen. Die Gewinde dürfen nicht abgedichtet werden.



Bei Aktivierung / Deaktivierung darf sich niemand in Reichweite des Onspot-Arms befinden. Bei Unterbrechung der Stromzufuhr kehrt der Onspot-Arm automatisch in die Ruheposition zurück.

DK Generelt

Monteringen skal foretages af uddannet og kompetent personale og ske på autoriseret værksted, der råder over det nødvendige værktøj og udstyr, og hvor der sikres tilgængelighed og sikkerhed. Kontroller at alle dele er til stede inden montering. Følg anvisningerne.

Anbefalede indstillinger må ikke ændres. Giv kunden alle anvisninger og instruktioner, så de kan lægges i bilen til brug ved fremtidig service og vedligeholdelse.

Følg lastbilfabrikantens anvisninger

Ved montering af nye nipler: Udskift altid hele nippelsættet på begge Onspot-cylindre. Gevindene må ikke tætnes.



Ingen personer må befinde sig i Onspot-armens bevægelsesområde ved aktivering/deaktivering. Når strømmen afbrydes, går Onspot-armen automatisk tilbage til hvilestilling.

FI Yleistä

Laitteisto on asennettava valtuutetussa korjaamossa, jonka koulutetulla ja ammattitaitoisella henkilökunnalla on käytössään tarvittavat työkalut ja varusteet ja jossa on turvalliset työskentelyolot. Tunnista kaikki osat ennen asennusta. Noudata ohjeita.

Älä muuta suositeltuja säätöjä. Luovuta kaikki ohjeet asiakkaalle säilytettäväksi autossa tulevia huoltoja ja kunnossapitoa varten.

Noudata ajoneuvon valmistajan ohjeita.

Tärkeää uusien nippojen asennuksessa: vaihda aina koko nippasarja molemmista Onspot-sylintereistä. Kierteitä ei saa tiivistää.



Onspot-varren liikealueella ei saa olla ketään, kun toiminto otetaan käyttöön tai poistetaan käytöstä. Kun virta katkaistaan, Onspot-varsi siirtyy automaattisesti takaisin lepoasentoon.

FR Généralités

Le montage doit être effectué par des personnes possédant la compétence et la formation requises, dans un atelier autorisé disposant des outils et équipements nécessaires et où l'accessibilité et la sécurité peuvent être assurées. Identifier tous les composants avant de procéder au montage. Suivre les instructions.

Ne pas modifier les réglages recommandés. Toutes les informations et toutes les instructions doivent être remises au client afin d'être conservées dans le véhicule et utilisées pour les opérations d'entretien futures.

Se conformer également aux instructions du constructeur du camion

Lors du montage de nouveaux raccords : toujours remplacer tout le kit de raccords sur les deux vérins Onspot. Ne pas bloquer les filets.



Personne ne doit se tenir dans la zone de mouvement du bras Onspot lors de l'activation/la désactivation. Lorsque le courant est coupé, le bras Onspot retourne automatiquement en position de repos.

GB General

Installation work should be carried out by trained and skilled staff. It should be performed at an authorised workshop where the required tools and equipment are available and where provisions can be made for accessibility and safety. Identify all components prior to installation. Follow the instructions.

Do not alter the recommended settings. Give the customer all directives and instructions so that these can be kept in the vehicle for future service and maintenance.

Follow the instructions of the vehicle manufacturer.

When fitting new nipples, always replace the whole nipple kit on both Onspot cylinders. Do not seal the threads.



No-one should be within the movement range of the Onspot arm during activation/deactivation. When the power is disconnected the Onspot arm returns automatically to the rest position.

IT Generalità

Il montaggio deve essere effettuato da personale competente e dotato della formazione richiesta, in una officina autorizzata, in possesso delle necessarie attrezzature e dove accessibilità e sicurezza possano essere garantite. Identificare tutti i componenti prima di procedere al montaggio. Seguire le istruzioni.

Non modificarne le raccomandazioni. Tutte le informazioni e tutte le istruzioni devono essere trasmesse al cliente e conservate a corredo del veicolo per essere utilizzate nelle operazioni di successiva manutenzione. Attenersi altresì alle istruzioni del costruttore del veicolo.

Quando si montano nuovi nippli, sostituire sempre il kit nippli completo su entrambi i cilindri Onspot. Non sigillare i filetti.



Durante l'attivazione/disattivazione, non sostare nel raggio di azione di ciascun braccio di Onspot. Quando si disinserisce l'alimentazione, ciascun braccio Onspot ritorna automaticamente in posizione di riposo.

JP はじめに

取付作業は研修を受け正しい技術を持つ人が行ってください。

また、必要な工具や設備が完備し、それらが
使いやすかつ安全に配置されている正規の修理工場などで行ってくだ
さい。取付前に、全ての部品を確認してください。

説明に従って取付を行います。

トラックメーカーの指示にも従ってください。

推奨の設定は変更しないでください。

新しいニップルを取り付ける際は、必ずオンスポットの両方のシリンダーで、ニップルキッ
ト全体を交換してください。スレッドをシールしないでください。



オンスポットの作動開始・停止時は、アームの作動範囲内に誰もいないことを確
認してください。電源を切ると、オンスポットのアームは自動的に格納位置に
戻ります。

LV Vispārēji norādījumi

Uzstādīšanas darbi jāveic trenētām un apmācītām personālam. Tie jāizpilda autorizētā darbnīcā, kur ir pieejami nepieciešamie darbarīki un aprīkojums un kur ir nepieciešamie nosacījumi, lai nodrošinātu piekļuvi un drošību. Pirms montāžas identificējiet visas detaļas. Sekojiet norādījumiem. Neizmainiet ieteiktos iestādījumus. Visus norādījumus un instrukcijas izsniedziet klientam, lai tās tiktu uzglabātas automobiļi un būtu pieejamas servisa un apkopes gadījumos.

Ievērojiet automašīnas izgatavotāja instrukcijas.

Nipeļu montāža: vienmēr mainiet visu nipeļu komplektu abos Onspot cilindros. Vītnes nedrīkst pievilkt pārāk cieši.



Aizliegts atrasties Onspot konsoles darbības teritorijā tās aktivēšanas/deaktivēšanas laikā. Ja nav strāvas padeves, Onspot konsole automātiski atgriežas dīkstāves režīmā.

NO Generelt

Monteringen skal utføres av kompetent personell med nød-vendig opplæring, og skal skje på autorisert verksted hvor nødvendig verktøy og utstyr er tilgjengelig og sikkerheten kan ivaretas. Identifiser alle deler før montering. Følg anvisningene.

Ikke foreta endringer av anbefalte innstillinger. Overlever alle anvisninger og instruksjoner til kunden for oppbevaring i kjøretøyet for fremtidig service og vedlikehold.

Følg lastebilprodusentens anvisninger.

Ved montering av nye nipler må alltid hele nippelsettet på begge Onspotsylindere byttes. Gjengene må ikke tettes.



Ingen må oppholde seg i Onspotarmens arbeidsområde ved aktivering/deaktivering. Når strømmen brytes, går Onspotarmen automatisk tilbake til hvilestilling.

PL Informacje ogólne

Montaż powinien być wykonywany wyłącznie przez przeszkolonych i kompetentnych pracowników. Powinien być wykonywany w autoryzowanym punkcie obsługi technicznej, gdzie znajdują się wymagane narzędzia i wyposażenie oraz gdzie może być zapewniony odpowiedni dostęp i bezpieczeństwo. Zapoznaj się z poszczególnymi częściami przed przystąpieniem do montażu. Stosuj się do instrukcji. Nie zmieniaj zalecanych ustawień. Wszystkie wskazówki i instrukcje należy przekazać klientowi w celu przechowywania ich w pojeździe i wykorzystywania przy okazji przyszłych czynności serwisowych i konserwacyjnych.

Postępuj zgodnie z instrukcją producenta pojazdu.

Przy montażu nowych złączek: zawsze wymieniaj cały zestaw złączek na obydwu cylindrach Onspot. Nie wolno uszczelniać gwintów.



Nikt nie może się znajdować w obszarze ruchu ramienia Onspot podczas jego włączania/odłączania. Po odłączeniu zasilania ramię Onspot automatycznie powraca do pozycji spoczynkowej.

RU Общая информация

Монтажные работы должны проводиться обученным и квалифицированным персоналом. Работы должны проводиться в специализированной мастерской, где имеются все необходимые инструменты и оборудование, и где созданы все условия для соблюдения правил безопасности. Перед сборкой проверьте наличие всех деталей.

Соблюдайте инструкции. Также выполняйте инструкции производителя грузовых автомобилей. Не изменяйте рекомендованные параметры.

Ознакомьте заказчика с инструкциями для того, чтобы он соблюдал их при эксплуатации и обслуживании.

При монтаже новых ниппелей: всегда заменять весь комплект на обоих цилиндрах Onspot. Запрещается герметизировать резьбы.



Запрещается находиться в области действия рычага Onspot при активации/деактивации. В случае отключения подачи питания рычаг системы Onspot автоматически возвращается в исходное положение.

SE Allmänt

Monteringen skall utföras av utbildad och kompetent personal och ske på auktoriserad verkstad där erforderliga verktyg och utrustning finns och där åtkomlighet och säkerhet kan tillgodses. Identifiera alla delar före montering. Följ anvisningarna.

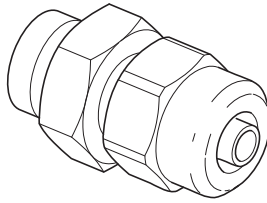
Ändra ej rekommenderade inställningar. Lämna alla anvisningar och instruktioner till kunden att förvaras i fordonet för framtida service och underhåll.

Följ lastvagnstillverkarens anvisningar.

Vid montering av nya nippel: byt alltid hela nippelsatsen på båda Onspotcylindrarna. Gångorna får inte tätas.

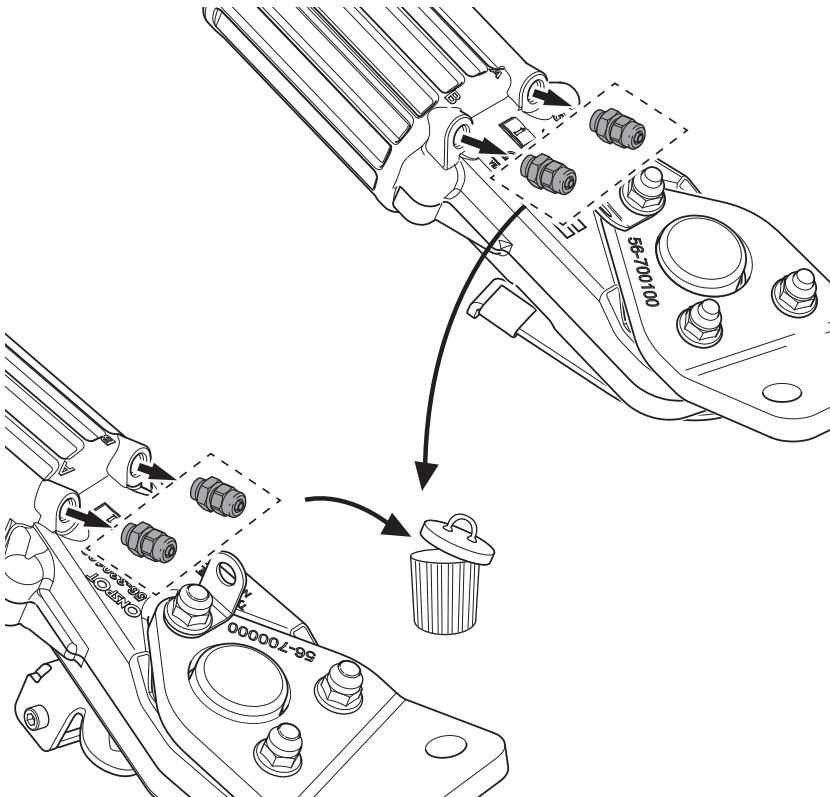


Ingen får befinna sig i Onspotens rörelseområde vid aktivering/avaktivering. När strömmen bryts går Onspotarmen automatiskt tillbaka till viloläge.

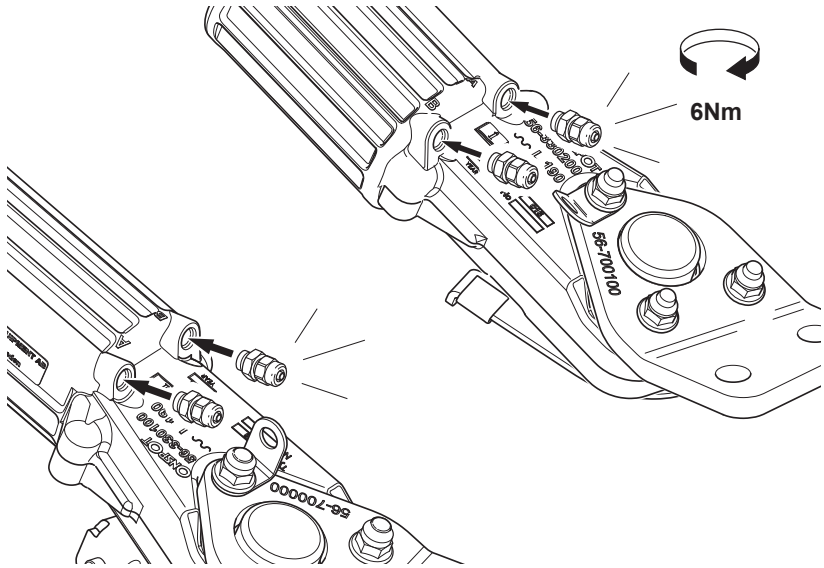


4x

1.



2.



3.

